



УЗА-10М.ДТ2

МИКРОПРОЦЕССОРНОЕ УСТРОЙСТВО ДИФФЕРЕНЦИАЛЬНОЙ И ТОКОВОЙ ЗАЩИТЫ, УПРАВЛЕНИЯ И ТЕЛЕМЕХАНИКИ ДВУХОБМОТОЧНЫХ ТРАНСФОРМАТОРОВ

ТЕХНИЧЕСКОЕ ОПИСАНИЕ И ИНСТРУКЦИЯ ПО ЭКСПЛУАТАЦИИ

ЕР.029.02.16.100. ДТ2 ТОИЭ

По вопросам продаж и поддержки обращайтесь:

Архангельск (8182)63-90-72
Астана +7(7172)727-132
Астрахань (8512)99-46-04
Барнаул (3852)73-04-60
Белгород (4722)40-23-64
Брянск (4832)59-03-52
Владивосток (423)249-28-31
Волгоград (844)278-03-48
Вологда (8172)26-41-59
Воронеж (473)204-51-73
Екатеринбург (343)384-55-89
Иваново (4932)77-34-06
Ижевск (3412)26-03-58
Казань (843)206-01-48

Калининград (4012)72-03-81
Калуга (4842)92-23-67
Кемерово (3842)65-04-62
Киров (8332)68-02-04
Краснодар (861)203-40-90
Красноярск (391)204-63-61
Курск (4712)77-13-04
Липецк (4742)52-20-81
Магнитогорск (3519)55-03-13
Москва (495)268-04-70
Мурманск (8152)59-64-93
Набережные Челны (8552)20-53-41
Нижний Новгород (831)429-08-12
Новокузнецк (3843)20-46-81

Новосибирск (383)227-86-73
Омск (3812)21-46-40
Орел (4862)44-53-42
Оренбург (3532)37-68-04
Пенза (8412)22-31-16
Пермь (342)205-81-47
Ростов-на-Дону (863)308-18-15
Рязань (4912)46-61-64
Самара (846)206-03-16
Санкт-Петербург (812)309-46-40
Саратов (845)249-38-78
Севастополь (8692)22-31-93
Симферополь (3652)67-13-56
Смоленск (4812)29-41-54

Сочи (862)225-72-31
Ставрополь (8652)20-65-13
Сургут (3462)77-98-35
Тверь (4822)63-31-35
Томск (3822)98-41-53
Тула (4872)74-02-29
Тюмень (3452)66-21-18
Ульяновск (8422)24-23-59
Уфа (347)229-48-12
Хабаровск (4212)92-98-04
Челябинск (351)202-03-61
Череповец (8202)49-02-64
Ярославль (4852)69-52-93

Перед включением оперативного питания - заземлить!
При проверке сопротивления изоляции мегомметром - заземление отключить!

Наименование	Редакция	Дата
Версия №0	Оригинальное издание	29.02.2016

СОДЕРЖАНИЕ

СОДЕРЖАНИЕ.....	3
ВВЕДЕНИЕ.....	5
1 ФУНКЦИИ УСТРОЙСТВА.....	6
2 КОНСТРУКЦИЯ И ТЕХНИЧЕСКИЕ ХАРАКТЕРИСТИКИ УЗА-10М.ДТ2.....	7
2.1 Конструкция.....	7
2.2 Технические характеристики.....	7
2.2.1 Питание.....	7
2.2.2 Измерительные входы.....	7
2.2.3 Дискретные входы.....	7
2.2.4 Выходные реле.....	8
2.2.1 Выходы дешунтирования электромагнитов отключения выключателя.....	8
2.2.2 Светодиодные индикаторы.....	8
2.2.3 Порты связи.....	8
2.2.4 Условия окружающей среды.....	8
2.2.5 Испытания повышенным напряжением, сопротивление изоляции.....	8
3 ОПИСАНИЕ ФУНКЦИЙ И МЕНЮ УЗА-10М.ДТ2.....	10
3.1 Измерение.....	10
3.1.1 Меню «0.0 ИЗМЕРЕНИЯ».....	10
3.2 Защиты.....	10
3.2.1 Дифференциальная защита (ДТ).....	10
3.2.2 Дифференциальная отсечка (ДО).....	19
3.2.3 Максимальная токовая защита (МТЗ).....	21
3.2.4 Токовая отсечка (ТО).....	24
3.2.5 Защита по току обратной последовательности (ЗТОП).....	27
3.2.6 Технологические защиты трансформатора.....	29
3.3 Автоматика.....	31
3.3.1 Резервирование отказа выключателя (УРОВ).....	31
3.4 Управление, контроль и мониторинг выключателя.....	33
3.4.1 Режимы управления выключателем.....	33
3.4.2 Местное управление.....	34
3.4.3 Дистанционное управление.....	34
3.4.4 Диспетчерское управление.....	34
3.4.5 Настройки управления выключателем.....	35
3.4.6 Контроль и мониторинг выключателя.....	36
3.5 Конфигурация.....	37
3.5.1 Конфигурация выключателя.....	37
3.5.2 Конфигурация измерительных входов.....	39
3.5.3 Конфигурация дискретных входов.....	40
3.5.4 Конфигурация выходных реле.....	41
3.5.5 Конфигурация светодиодных индикаторов.....	42
3.5.6 Конфигурация защит.....	43
3.5.7 Конфигурация устройства.....	43
3.6 Информация об устройстве.....	44
3.6.1 Меню «ИНФОРМАЦИЯ ОБ УСТРОЙСТВЕ».....	44
3.7 Контроль.....	44
3.7.1 Меню «КОНТРОЛЬ».....	44
3.8 Тест.....	45
3.8.1 Меню «ТЕСТ».....	45
3.9 Регистратор событий.....	46
3.9.1 Описание и функциональные возможности регистратора событий.....	46
3.9.2 Описание меню «РЕГИСТРАТОР СОБЫТИЙ».....	46
3.10 Регистратор сигналов.....	47
3.10.2 Описание меню и конфигурация регистратора сигналов.....	48
4 СВЯЗЬ.....	51
4.1 Интерфейс связи USB.....	51

4.2	Интерфейс связи RS-485.....	51
4.3	Программное обеспечение.....	51
5	ФУНКЦИЯ САМОДИАГНОСТИКИ.....	52
6	РАБОТА С МЕНЮ И ПРОГРАММИРОВАНИЕ УЗА-10М.ДТ2.....	53
6.1	ЖКИ и кнопки управления.....	53
6.2	Работа с меню.....	53
6.2.1	Пароль.....	53
6.2.2	Редактирование параметров.....	54
6.2.3	Восстановление заводских настроек.....	55
7	МАРКИРОВКА И УПАКОВКА.....	56
7.1	Маркировка.....	56
7.2	Упаковка.....	56
8	УКАЗАНИЕ МЕР БЕЗОПАСНОСТИ.....	57
9	ТЕХНИЧЕСКОЕ ОБСЛУЖИВАНИЕ.....	58
10	ПРАВИЛА ХРАНЕНИЯ И ТРАНСПОРТИРОВКИ.....	59
10.1	Правила транспортировки.....	59
10.2	Условия хранения.....	59
11	УТИЛИЗАЦИЯ.....	60
	ПРИЛОЖЕНИЕ 1 – ПЕРЕЧЕНЬ И ОПИСАНИЕ СИГНАЛОВ, КОНТРОЛИРУЕМЫХ РЕГИСТРАТОРОМ СОБЫТИЙ УЗА-10М.ДТ2.....	61
	ПРИЛОЖЕНИЕ 2 – ЗАВИСИМЫЕ ВРЕМЯТОКОВЫЕ ХАРАКТЕРИСТИКИ.....	63
	ПРИЛОЖЕНИЕ 3 – СХЕМА ПОДКЛЮЧЕНИЯ УЗА-10М.ДТ2.....	67
	ПРИЛОЖЕНИЕ 4 – ГАБАРИТНЫЕ И УСТАНОВОЧНЫЕ РАЗМЕРЫ УЗА-10М.ДТ2.....	68
	ПРИЛОЖЕНИЕ 5 – БЛАНК ЗАКАЗА УЗА-10М.ДТ2.....	69

ВВЕДЕНИЕ

Устройство УЗА-10М.ДТ2 – выполняет функции дифференциальной и токовой защиты, управления и телемеханики двухобмоточных трансформаторов. Предназначено для установки на новых и реконструируемых подстанциях промышленных установок и распределительных сетей, для замены старых устройств РЗА и телемеханики.

Настоящее техническое описание и инструкция по эксплуатации предназначены для ознакомления с принципом действия, конструкцией, техническими характеристиками микропроцессорного устройства УЗА-10М.ДТ2, а также для руководства при монтаже наладке и эксплуатации.

Надежность работы и срок службы устройств зависит от правильной их эксплуатации, поэтому, перед монтажом и включением необходимо внимательно ознакомиться с настоящим техническим описанием.

1 ФУНКЦИИ УСТРОЙСТВА

Функции защит, автоматики, управления и телемеханики, выполняемые устройством:

- дифференциальная токовая защита с торможением и блокировкой по 2 и 5 составляющим гармоникам тока (ДТ);
- дифференциальная токовая отсечка (ДО);
- максимальная токовая защита с независимой или зависимой выдержкой времени (3 ступени – МТ31, МТ32, МТ33);
- токовая отсечка с независимой выдержкой времени, регулируемым временем возврата пускового органа и регулируемым загроблением по времени и току срабатывания (3 ступени – ТО1, ТО2, ТО3);
- защита от повышения тока обратной последовательности (2 ступени – ЗТОП1, ЗТОП2);
- прием и обработки сигналов от технологических защит трансформатора;
- резервирование отказа выключателя присоединения (УРОВ);
- дистанционное и диспетчерское управление выключателем;
- мониторинг выключателя;
- измерение фазных токов;
- регистратор аварийных событий;
- регистратор аналоговых сигналов;
- порт связи RS 485 (Протокол Modbus RTU);
- порт связи USB на передней панели для задания уставок и конфигурации устройства.

Также в устройстве реализованы широкие возможности по конфигурации параметров выключателя, измерительных и дискретных входов, выходных реле и светодиодных индикаторов.

2 КОНСТРУКЦИЯ И ТЕХНИЧЕСКИЕ ХАРАКТЕРИСТИКИ УЗА-10М.ДТ2

2.1 Конструкция

Устройство изготовлено в прямоугольном металлическом корпусе, который состоит из основания и кожуха. Масса устройства не более 3,0 кг.

Габаритные и установочные размеры устройства приведены в Приложении 4.

На передней панели расположены светодиодные индикаторы, ЖКИ, USB порт и кнопки управления.

На задней стенке расположены зажимы для подключения внешних связей (аналоговых и дискретных сигналов) и вывод заземления (под винт М4).

На боковой стенке крепится табличка с указанием, типа основных параметров и заводского номера устройства.

Устройство крепится на переднюю панель шкафа. Для крепления устройства используется выступ по периметру передней панели и специальные кронштейны на боковых стенках.

Схема подключения УЗА-10М.ДТ2 приведена в Приложении 3.

2.2 Технические характеристики

2.2.1 Питание

Устройство может питаться как от внешнего источника питания, так и от измерительных цепей тока. Наличие схемы питания от цепей тока должно быть указано при заказе устройства. Бланк заказа приведен в Приложении 5.

Параметры схемы питания приведены в таблице 1.

Таблица 1

Номинальное напряжение питания	220 В (=, ~)
Допустимый диапазон напряжения питания	(100 ÷ 250) В (=, ~)
Допустимое время перерыва питания, не менее	500 мс
Потребляемая мощность при питании от постоянного оперативного тока: – дежурный режим; – при срабатывании всех выходных реле.	4 Вт; 7 Вт
Питание от ТТ: Используемые каналы тока Минимальный ток необходимый для питания устройства: – с номинальным током 5 А; – с номинальным током 1 А.	Изм.вход I1 (Ia), Изм.вход I3 (Ic) 2,5 А 0,8 А
Время готовности устройства после подачи напряжения (тока от ТТ), не более	150 мс

По заказу могут быть изготовлены устройства с номинальным напряжением питания 24, 48, 60 и 110В.

2.2.2 Измерительные входы

Параметры измерительных входов приведены в Таблице 2.

Таблица 2

Токовые входы:	Количество	6 (I1, I2, I3, I4, I5, I6)	
	Номинальный ток	I1, I2, I3	1 А/5 А
		I4, I5, I6	1 А/5 А
	Ток термической стойкости	Длительно	2 А/10 А
		В течение 2 с	40 А/200 А
	Потребляемая мощность	Цепи измерения	0,3 ВА/фазу (5 А)
Цепи питания от ТТ		4,0 ВА/фазу (5 А)	

Номинальный ток измерительных входов I1÷I3, I4÷I6 указывается при заказе устройства.

2.2.3 Дискретные входы

Параметры дискретных входов приведены в Таблице 3.

Таблица 3

Количество	6	
Обозначение	DI1, DI2, DI3, DI4, DI5, DI6	
Тип	Оптически развязанные	
Время распознавания	10 ÷ 1000 мс, шаг 10 мс (задается в меню)	
Номинальное входное напряжение	220 В (=, ~)	110 В (=, ~)
Диапазон напряжений срабатывания	130 ÷ 250В(=, ~)	65 ÷ 130 В (=, ~)
Потребляемая мощность	1,5 Вт на вход	

Требуемое номинальное напряжение срабатывания дискретных входов указывается при заказе устройства.

2.2.4 Выходные реле

Параметры выходных реле приведены в Таблице 4.

Таблица 4

Количество	6
Обозначение	RL1, RL2, RL3, RL4, RL5, RL6
Количество, тип контактов: – RL1 – RL2 – RL3 – RL4 – RL5 – RL6	2 НО 1 НО 2 НО 1 НО 1 НО 1 НО 1 НЗ/НО
Номинальное напряжение контактов реле	250 В (=,~)
Длительно допустимый ток контактов реле	5 А
Ток контактов реле в течении 3с	15 А
Отключающая способность контактов реле: – 250 В (=), L/R=30мс – 220 В (~), cos φ =0,6	0,2 А 5 А

2.2.1 Выходы дешунтирования электромагнитов отключения выключателя

Параметры выходов приведены в Таблице 5.

Таблица 5

Количество	2 (выход фазы А и С)
Обозначение	L1, L2
Допустимый ток дешунтирования	До 150 А

2.2.2 Светодиодные индикаторы

Параметры светодиодных индикаторов приведены в Таблице 6.

Таблица 6

Количество	10
Обозначение	LED1÷ LED10
Цвет: – LED1÷ LED9 – LED10	Красный Зеленый
Назначение: – LED1÷ LED9 – LED10	Назначается из меню Индикация исправности устройства

2.2.3 Порты связи

Параметры портов связи приведены в Таблице 7.

Таблица 7

Порт 1	Интерфейс	RS-485
	Протокол	MODBUS RTU
	Скорость передачи, бод	1200 / 2400 / 4800 / 9600 / 19200 / 38400 / 57600 / 115200
	Четность	Чет/Нет/Нечет
	Стоповые биты	1
	Размещение	Порт на задней стенке
Порт 2	Интерфейс	USB
	Размещение	Порт на лицевой панели

2.2.4 Условия окружающей среды

Условия работы и хранения приведены Таблице 8.

Таблица 8

Температура хранения	-40°C до +70°C
Рабочий диапазон температур	-25°C до + 55 °C стандартное исполнение -40°C до + 70 °C специальное исполнение
Допустимая влажность	98% при 25°C

2.2.5 Испытания повышенным напряжением, сопротивление изоляции

Электрическая изоляция между цепями устройства, при температуре окружающего воздуха (20 ± 5) °C, выдерживает в течение 1 минуты действие испытательного напряжения синусоидальной формы частотой (45 – 65) Гц, значение которого приведено в Таблице 9.

Таблица 9

Контролируемые цепи	Испытательное напряжение, В
Входные ТТ – контакты выходных реле	2000
Входные ТТ – питание	2000
Входные ТТ – дискретные входы	2000
Питание – дискретные входы	1500
Питание – дискретные выходы	2000
Дискретные входы – контакты выходных реле	2000
Между разомкнутыми контактами выходных реле	500

Сопротивление изоляции между цепями устройства, указанными в Таблице 8, при температуре окружающего воздуха (20 ± 5) °С – 50 Мом.

Изоляция между входными и выходными цепями устройства, при температуре окружающего воздуха (20 ± 5) °С, выдерживает импульсное напряжение:

- амплитуда импульса – $4,5 \pm 0,5$ кВ;
- длительность фронта импульса – $(1,2 \times 10^{-6} \pm 0,36 \times 10^{-6})$ с;
- длительность спада импульса – $(50 \times 10^{-6} \pm 10 \times 10^{-6})$ с;
- энергия импульса – $(0,5 \pm 0,05)$ Дж;
- количество импульсов при испытаниях – по три разной полярности.

Устройства, при температуре окружающего воздуха (20 ± 5) °С, выдерживают действие высокочастотного напряжения, представляющего собой затухающие колебания частотой $(1,0 \pm 0,1)$ МГц, модуль огибающей колебаний уменьшается на 50% относительно максимального значения после 3 – 4 периодов.

Помехозащищенность по МЭК 1000-4-94, группа 3.

3 ОПИСАНИЕ ФУНКЦИЙ И МЕНЮ УЗА-10М.ДТ2

3.1 Измерение

В устройстве производится измерение шести фазных токов, а также сдвига фаз относительно заданного базового измерительного канала.

На основе измеренных значений фазных токов производится расчет тока прямой и обратной последовательности.

Параметры измерительных входов приведены в п.2.2 «Технические характеристики» (Таблица 2), а их детальное описание и возможности конфигурации приведены в п.3.5.2 «Конфигурация измерительных входов».

3.1.1 Меню «0.0 ИЗМЕРЕНИЯ»

В меню «0.0 ИЗМЕРЕНИЯ» УЗА-10М.ДТ2 предусмотрена индикация следующих измеренных и рассчитанных величин:

- первичных и вторичных действующих значений основной гармоники шести фазных токов;
- вторичных значений дифференциальных токов фаз;
- вторичных значений тормозных токов фаз;
- процентного содержания второй и пятой гармоники в дифференциальном токе (максимальное значение из трех фаз);
- вторичных значений тока обратной последовательности;
- отношение тока обратной последовательности к току прямой последовательности (I_2/I_1);
- сдвига фаз относительно заданного базового измерительного канала.

Отображение в меню «0.0 ИЗМЕРЕНИЯ» дифференциальных и тормозных токов фаз, а также процентного содержания второй и пятой гармоники производится только при условии, что в меню назначения фаз срабатывания ДТ «ДТ Фаза I1» и «ДТ Фаза I2» назначены все фазы сторон трансформатора – Ia1, Ib1, Ic1, Ia2, Ib2, Ic2.

3.1.1.1 Описание меню «ИЗМЕРЕНИЯ»

Подпункты меню измерения состоят из основного меню и дополнительного (бокового) меню. Переход в дополнительный подпункт осуществляется нажатием кнопки «ВПРАВО».

Дополнительный подпункт меню присутствует только для измерительных величин, для которых предусмотрено измерение фазового угла или отображения как первичных, так и вторичных значений. На наличие дополнительного подменю указывает наличие указателя «▶» в правом углу нижней строки ЖКИ.

В основном меню отображаются первичные значения измеряемых величин, а в дополнительном – вторичные значения и фазовый угол. Для расчетных величин в основном меню отображается вторичное значение, а в дополнительном меню вторичное значение и фазовый угол.

Измеренные первичные значения фазных токов индицируются с учетом заданных в меню «КОНФИГУРАЦИЯ ИЗМЕРИТЕЛЬНЫХ ВХОДОВ» соответствующих коэффициентов трансформации тока и напряжения.

Измерение и индикация фазовых углов измеряемых величин производится относительно базового измерительного канала, который задается в меню «КОНФИГУРАЦИЯ ИЗМЕРИТЕЛЬНЫХ ВХОДОВ».

3.2 Защиты

3.2.1 Дифференциальная защита (ДТ)

В устройстве УЗА-10М.ДТ2 предусмотрена дифференциальная токовая защита с торможением и блокировкой по наличию составляющих 2 и 5 гармоники в дифференциальном токе – ДТ.

3.2.1.1 Описание и функциональные возможности ДТ

Дифференциальная защита (ДТ) срабатывает при возникновении разницы токов фаз на входе и выходе защищаемого объекта (превышении дифференциальным током заданного уставкой значения). В устройстве рассчитываются дифференциальные и тормозные токи с учетом принятых положительных направлений токов в трансформаторе. За положительное направление токов принимается направление в сторону защищаемого объекта (Рисунок 1).

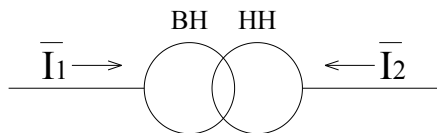


Рисунок 1. Положительное направление токов.

Подключение трансформаторов тока.

Подключение вторичных обмоток трансформаторов тока стороны ВН и обмотки НН к устройству может быть выполнено двумя способами:

- Схема 1 – положительные направления токов обмотки ВН и обмотки НН в устройстве совпадают;
- Схема 2 – положительные направления токов обмотки ВН и обмотки НН в устройстве отличаются.

Примеры подключения вторичных цепей ТТ к устройству согласно Схемы 1 приведены на Рисунке 2 (а, б), согласно Схемы 2 – на Рисунке 3 (а, б).

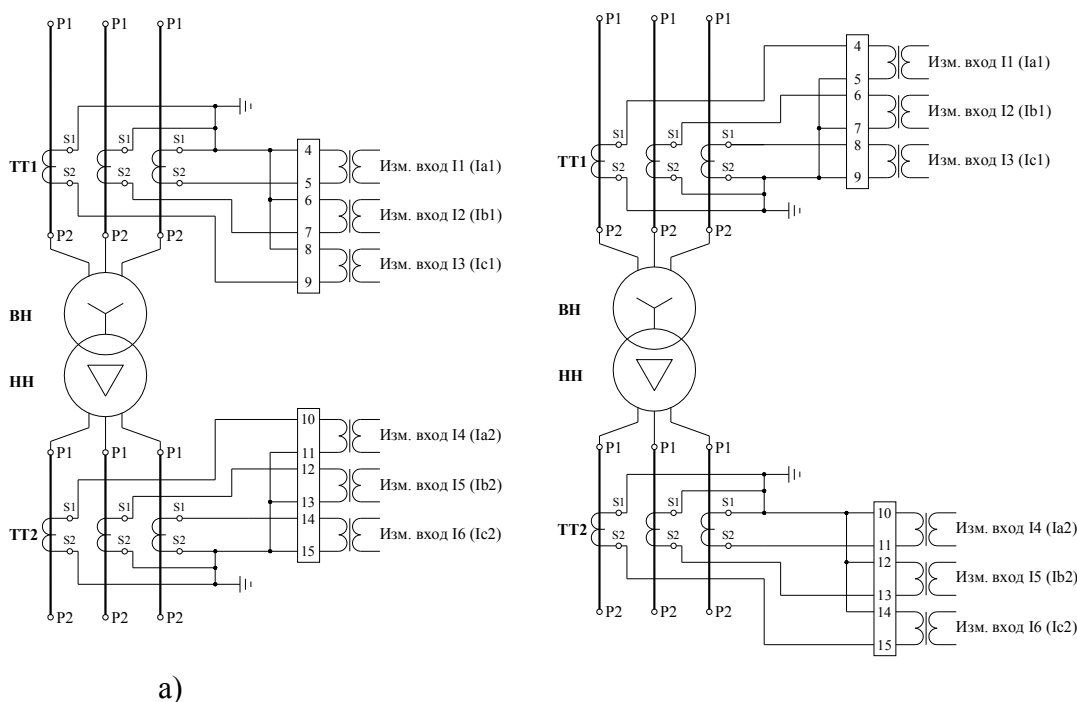


Рисунок 2. Подключение вторичных цепей ТТ к устройству согласно Схемы 1.

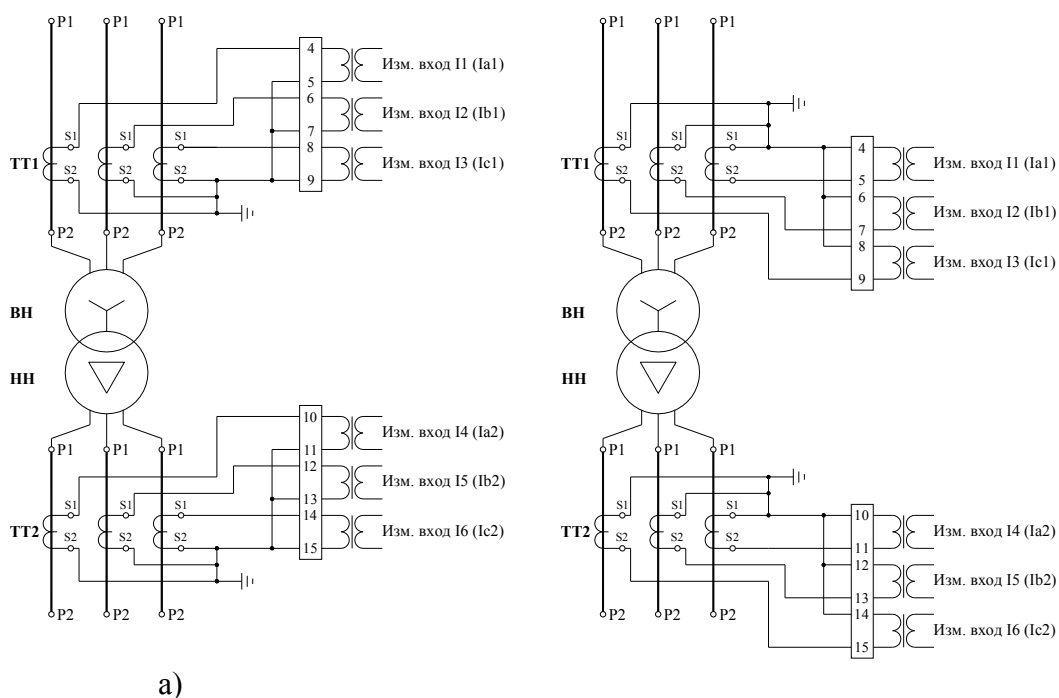


Рисунок 3. Подключение вторичных цепей ТТ к устройству согласно Схемы 2.

Выбранная схема подключения (Схема 1 или Схема 2) должна быть задана в меню «**КОНФИГУРАЦИЯ ИЗМ.ВХОДОВ**» в пункте «Схема.подк.ТТ».

3.2.1.2 Выравнивание токов по величине.

Выравнивание токов в плечах защиты по величине, производится с помощью коэффициентов выравнивания $K_{в1}$ и $K_{в2}$. Которые определяется отношением номинального тока стороны силового трансформатора и номинального тока трансформатора тока (ТТ), с учетом схемы соединения вторичных цепей трансформаторов тока.

$$K_{в} = \frac{I_{ном.тт}}{I_{ном.тр} * K_{сх}}; \quad (1)$$

Где:

- $K_{в}$ – коэффициент выравнивания;
- $I_{ном.тт}$ – номинальный ток ТТ соответствующей стороны трансформатора;
- $I_{ном.тр}$ – номинальный ток соответствующей стороны трансформатора;
- $K_{сх}$ – коэффициент схемы, при соединении вторичных цепей трансформаторов тока в звезду (Y) $K_{сх} = 1$, в треугольник (Δ) $K_{сх} = \sqrt{3}$.

То есть по выражению (1) определяются коэффициенты выравнивания для стороны 1 и стороны 2:

$$K_{в1} = \frac{I_{ном.тт1}}{I_{ном.тр1} * K_{сх1}}; \quad (2)$$

$$K_{в2} = \frac{I_{ном.тт2}}{I_{ном.тр2} * K_{сх2}}; \quad (3)$$

Коэффициенты выравнивания должны быть заданы в меню «**КОНФИГУРАЦИЯ ИЗМ.ВХОДОВ**» в пункте «**Кв1**», «**Кв2**» .

Коэффициент выравнивания характеризует запас нагрузки установленных трансформаторов тока. Сторону с наименьшим значением коэффициента «Кв», принимаем за базовую и приводим значение оставшейся стороны к базовой.

3.2.1.3 Выравнивание по фазному сдвигу и компенсация тока нулевой последовательности.

В связи с различными вариантами сборки обмоток силовых трансформаторов, необходимо учитывать сдвиг фаз тока между первичной и вторичной обмоткой трансформатора. Компенсация фазового сдвига осуществляется методом цифровой сборки входных токов.

По Таблице 10 производится выбор схемы цифровой сборки в зависимости от физической схемы соединений силового трансформатора, а также схемы подключения вторичных цепей трансформаторов тока (Рисунок 2, Рисунок 3).

Таблица 10

Группа соединений обмоток силового трансформатора	Схема цифровой сборки токов стороны ВН с учетом схемы подключения вторичных обмоток ТТ		Схема цифровой сборки токов стороны НН с учетом схемы подключения вторичных обмоток ТТ		Схема соединения обмоток силового трансформатора
	Схема 1	Схема 2	по схеме 1	по схеме 2	
1.	2.	3.	4.	5.	6.
0	11	11	11	5	YNyn
	0	0	0	6	Yy
	0	0	0	6	Dd
1	1	1	0	6	YNd
	0	6	11	11	Dyn
	6	0	5	5	Yd
	1	1	0	6	Dy
2	1	1	11	5	YNyn
4	5	11	1	1	YNyn
5	11	11	6	0	YNd
	6	0	1	1	Dyn
	6	0	1	1	Yd
	5	5	0	6	Dy

1.	2.	3.	4.	5.	6.
6	11	11	5	11	YNyn
	0	0	6	0	Yy
	0	0	6	0	Dd
7	1	1	6	0	YNd
	6	0	11	11	Dyn
	0	6	5	5	Yd
	1	1	6	0	Dy
8	1	1	5	11	YNyn
10	11	5	1	1	YNyn
11	11	11	0	6	YNd
	0	6	1	1	Dyn
	0	6	1	1	Yd
	5	5	6	0	Dy

Отстройка от наличия нулевой последовательности в дифференциальном токе, при внешних однофазных замыканиях на землю, производится в обмотках трансформатора соединенных по схеме “звезда с нулем” (YN). Компенсация токов нулевой последовательности производится математическим путем.

Выражения, которые используются при компенсации фазного сдвига и токов нулевой последовательности приведены в Таблице 11.

Надо отметить, что постоянное вычитывание тока нулевой последовательности приводит к некоторому загроблению дифференциальной защиты при однофазных замыканиях в зоне действия защиты.

Группа соединения обмоток силового трансформатора должна быть задана в меню «**КОНФИГУРАЦИЯ ИЗМ.ВХОДОВ**» в пункте «Гр.Соед.Тр-ра».

Таблица 11

Схемма цифровой сборки	Математическое выражение сборки
0	$\overline{IA'(n)} = \overline{IA(n)}$ $\overline{IB'(n)} = \overline{IB(n)}$ $\overline{IC'(n)} = \overline{IC(n)}$
1	$\overline{IA'(n)} = \frac{\overline{IA(n)} - \overline{IC(n)}}{\sqrt{3}}$ $\overline{IB'(n)} = \frac{\overline{IB(n)} - \overline{IA(n)}}{\sqrt{3}}$ $\overline{IC'(n)} = \frac{\overline{IC(n)} - \overline{IB(n)}}{\sqrt{3}}$
5	$\overline{IA'(n)} = \frac{\overline{IB(n)} - \overline{IA(n)}}{\sqrt{3}}$ $\overline{IB'(n)} = \frac{\overline{IC(n)} - \overline{IB(n)}}{\sqrt{3}}$ $\overline{IC'(n)} = \frac{\overline{IA(n)} - \overline{IB(n)}}{\sqrt{3}}$
6	$\overline{IA'(n)} = -\overline{IA(n)}$ $\overline{IB'(n)} = -\overline{IB(n)}$ $\overline{IC'(n)} = -\overline{IC(n)}$
11	$\overline{IA'(n)} = \frac{\overline{IA(n)} - \overline{IB(n)}}{\sqrt{3}}$ $\overline{IB'(n)} = \frac{\overline{IB(n)} - \overline{IC(n)}}{\sqrt{3}}$ $\overline{IC'(n)} = \frac{\overline{IC(n)} - \overline{IA(n)}}{\sqrt{3}}$

Где:

- $\overline{IA'(n)}, \overline{IB'(n)}, \overline{IC'(n)}$ – расчетный токи фаз А, В, С обмотки «п», силового трансформатора;
- $\overline{IA(n)}, \overline{IB(n)}, \overline{IC(n)}$ – вторичные токи трансформаторов тока фаз А, В, С установленных на стороне «п», силового трансформатора.

3.2.1.4 Дифференциальный ток

Определение дифференциального тока производится геометрическим суммированием токов одноименных фаз трансформаторов тока (ТТ), высокой (ВН) и низкой (НН) сторон трансформатора (4), с учетом выравнивания по величине, фазному сдвигу и компенсации тока нулевой последовательности.

$$\begin{aligned} I_{da} &= \left| \overline{Ia1} + \overline{Ia2} \right|; \\ I_{db} &= \left| \overline{Ib1} + \overline{Ib2} \right|; \\ I_{dc} &= \left| \overline{Ic1} + \overline{Ic2} \right|. \end{aligned} \tag{4}$$

Где:

- I_{da}, I_{db}, I_{dc} – действующее значение, основной гармоники, дифференциальных токов фаз А, В, С;
- $\overline{Ia1}, \overline{Ib1}, \overline{Ic1}$ – токи фаз А, В, С, стороны 1 трансформатора, с учетом выравнивания по величине и фазному сдвигу;
- $\overline{Ia2}, \overline{Ib2}, \overline{Ic2}$ – токи фаз А, В, С, стороны 2 трансформатора, с учетом выравнивания по величине и фазному сдвигу.

$$\begin{aligned} \overline{Ia1} &= K_{\vartheta 1} \times \overline{IA'1}; & \overline{Ia2} &= K_{\vartheta 2} \times \overline{IA'2}; \\ \overline{Ib1} &= K_{\vartheta 1} \times \overline{IB'1}; & \overline{Ib2} &= K_{\vartheta 2} \times \overline{IB'2}; \\ \overline{Ic1} &= K_{\vartheta 1} \times \overline{IC'1}; & \overline{Ic2} &= K_{\vartheta 2} \times \overline{IC'2}. \end{aligned} \tag{5}$$

Где:

- $\overline{IA'1}, \overline{IB'1}, \overline{IC'1}, \overline{IA'2}, \overline{IB'2}, \overline{IC'2}$ – токи фаз А, В, С, сторон 1 и 2, выравненные по фазному сдвигу с учетом компенсации тока нулевой последовательности, смотри таблицу 2.
- $K_{\vartheta 1}, K_{\vartheta 2}$ – коэффициент выравнивания тока по величине, в плечах дифференциальной защиты.

3.2.1.5 Тормозной ток

Тормозной ток рассчитывается как геометрическая разница токов обмоток 1 и 2 силового трансформатора, смотри выражение (6).

$$\begin{aligned} I_{ta} &= \left| K \times \overline{Ia1} - (1 - K) \times \overline{Ia2} \right|; \\ I_{tb} &= \left| K \times \overline{Ib1} - (1 - K) \times \overline{Ib2} \right|; \\ I_{tc} &= \left| K \times \overline{Ic1} - (1 - K) \times \overline{Ic2} \right|. \end{aligned} \tag{6}$$

Где:

- I_{ta}, I_{tb}, I_{tc} – тормозной ток фазы А, В, С, силового трансформатора;
- K – коэффициент распределения, который определяет долю вклада каждой стороны в тормозной ток;
- $\overline{Ia1}, \overline{Ib1}, \overline{Ic1}$ – токи фаз А, В, С стороны 1 трансформатора, с учетом выравнивания по величине и фазному сдвигу;
- $\overline{Ia2}, \overline{Ib2}, \overline{Ic2}$ – токи фаз А, В, С, стороны 2 трансформатора, с учетом выравнивания по величине и фазному сдвигу.

Коэффициент распределения тормозного тока, должен быть задан в меню дифференциальной защиты «ДТ» в пункте «ДТ Красп.торм».

3.2.1.6 Характеристика срабатывания.

Характеристика срабатывания (тормозная характеристика) ДТ определяется соотношением дифференциального и тормозного токов. Тормозная характеристика для уставок по умолчанию приведена на Рисунке 4.

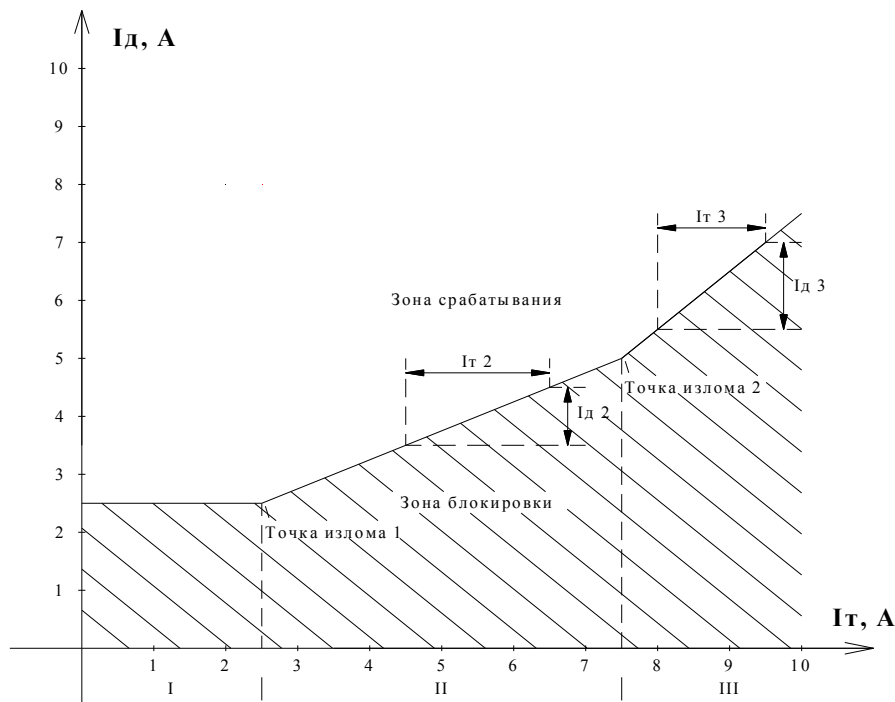


Рисунок 4. Тормозная характеристика срабатывания ДТ.

Тормозная характеристика срабатывания ДТ состоит из трех участков:

- участок «I»: на данном участке торможение отсутствует, дифференциальный ток, необходимый для срабатывания, постоянный и определяется базовой уставкой;
- участок «II»: на данном участке дифференциальный ток, необходимый для срабатывания, зависит от величины тормозного тока. Начало данного участка определяется уставкой - «ДТ Излом 1,А», наклон данного участка определяется уставкой коэффициента торможения «ДТ Кторм 1,%»;
- участок «III»: на данном участке дифференциальный ток, необходимый для срабатывания, зависит от величины тормозного тока. Начало данного участка определяется уставкой - «ДТ Излом 2,А», наклон данного участка определяется уставкой коэффициента торможения «ДТ Кторм 2,%».

Коэффициент торможения рассчитывается по формуле:

$$K_{\text{торм}} = I_d / I_t \times 100\%.$$

Где:

- I_d – дифференциальный ток;
- I_t – тормозной ток.

Дифференциальный ток срабатывания в зависимости от величины тока торможения для каждого из участков рассчитывается по формуле:

Участок «I»:

$$I_{d.\text{сраб}} = I_{d.\text{уст.}}$$

Участок «II»:

$$I_{d.\text{сраб}} = I_{d.\text{уст.}} + (I_t - \text{Излом 1}) \times K_{\text{торм 1.}}$$

Участок «III»:

$$I_{d.\text{сраб}} = I_{d.\text{уст.}} + (\text{Излом 2} - \text{Излом 1}) \times K_{\text{торм 1.}} + (I_t - \text{Излом 2}) \times K_{\text{торм 2.}}$$

Где:

- $I_{d.\text{сраб}}$ – дифференциальный ток срабатывания;
- $I_{d.\text{уст.}}$ – базовая уставка дифференциального тока;
- Излом 1 – уставка начала второго участка «ДТ Излом 1,А»;
- $K_{\text{торм 1.}}$ – уставка коэффициента торможения второго участка «ДТ Кторм 1,%»;
- Излом 2 – уставка начала третьего участка «ДТ Излом 2,А»;
- $K_{\text{торм 2.}}$ – уставка коэффициента торможения третьего участка «ДТ Кторм 2,%».

3.2.1.7 Блокировки

Блокировка по дискретному входу.

В ДТ предусмотрена возможность блокировки работы при срабатывании назначенного дискретного входа, на заданное уставкой время.

Блокировка по току 2-й гармоники.

Включение трансформатора сопровождается броском тока намагничивания. Амплитуда тока намагничивания может в несколько раз превышать значение номинального тока трансформатора и характеризуется большим содержанием тока второй гармоники. Бросок тока намагничивания при включении трансформатора может привести к ложному срабатыванию дифференциальной защиты. Для отстройки от броска тока намагничивания, в ДТ предусмотрена блокировка по содержанию второй гармоники в дифференциальном токе.

Срабатывание ступени ДТ блокируется, если отношение тока второй гармоники к току первой гармоники в дифференциальном токе, в зависимости от режима работы, превышает заданное уставкой «ДТ Бл I2/I1, %» значение. Предусмотрено три режима работы блокировки по току 2-й гармоники:

- «Пофазно» – работает при превышении тока второй гармоники в одноименной сработавшей фазе.
- «Фазы 2 из 3» – работает при превышении тока второй гармоники в двух из трех сработавших фазах.
- «Взаимоблокировка» – работает при превышении тока второй гармоники хотя бы по одной из сработавших фаз.

Блокировка по току 5-й гармоники.

При эксплуатации трансформатора с напряжением выше номинального возникает насыщение сердечника трансформатора, что может привести к появлению дифференциального тока превышающего уставку срабатывания ДТ. Для отстройки от ложного срабатывания в режиме перенасыщения сердечника силового трансформатора в ДТ, предусмотрена блокировка по содержанию пятой гармоники в дифференциальном токе.

Срабатывание ступени ДТ блокируется, если отношение тока пятой гармоники к току первой гармоники в дифференциальном токе одноименной фазы, превышает заданное уставкой «ДТ Бл I5/I1, %» значение.

Выдержка времени.

В ДТ предусмотрена возможность задания выдержки времени на срабатывание.

Выходные реле и индикация срабатывания.

Срабатывание ДТ может быть назначено на два любых выходных реле и/или реле дешунтирования, если аппаратная часть устройства предусматривает выход дешунтирования электромагнитов отключения (указывается при заказе устройства).

В ДТ предусмотрена возможность пуска функции резервирования отказа выключателя (УРОВ) при срабатывании ДТ.

Индикация срабатывания ДТ может быть назначена на любой светодиодный индикатор.

В устройстве предусмотрена возможность фиксации появления небаланса дифференциального тока.

Пуск, блокировка и срабатывание ДТ фиксируются с меткой времени и значениями дифференциальных токов фаз в регистраторе событий.

Коэффициент возврата ДТ – 0,95, минимальное время срабатывания, с учетом времени срабатывания выходных реле – 35 мс.

3.2.1.8 Описание меню и конфигурация ДТ.

Конфигурация и настройка параметров ДТ производится в меню «ДТ».

Ввод/вывод из работы ДТ производится в пункте меню «ДТ Откл / Вкл».

Выбор фаз срабатывания для стороны 1 производится в пункте меню «ДТ Фаза I1».

Выбор фаз срабатывания для стороны 2 производится в пункте меню «ДТ Фаза I2»

Для каждой из фаз может быть выбрано значение одноименной фазы из назначенных на измерительные каналы тока в меню «**КОНФИГУРАЦИЯ ИЗМ.ВХОДОВ**». Для фазы А может быть назначено значение – Ia, Ia1 или Ia2, для фазы В – Ib, Ib1 или Ib2, для фазы С – Ic, Ic1 или Ic2, при условии что они назначены на измерительные каналы тока в меню «**КОНФИГУРАЦИЯ ИЗМ.ВХОДОВ**». Если фаза тока не используется, то для данной фазы необходимо установить

значение «Нет». Индексы всех трех фаз должны иметь одинаковое значение, если для фазы А назначено – Ia1, то для фаз В и С можно установить только Ib1 и Ic1 соответственно.

Ввод базовой уставки дифференциального тока срабатывания ДТ производится в пункте меню «**ДТ Id сраб,А**».

Ввод уставки тока начала второго участка тормозной характеристики ДТ производится в пункте меню «**ДТ Излом 1,А**».

Ввод уставки коэффициента торможения для второго участка тормозной характеристики ДТ производится в пункте меню «**ДТ Кторм 1,%**».

Ввод уставки тока начала третьего участка тормозной характеристики ДТ производится в пункте меню «**ДТ Излом 2,А**».

Ввод уставки коэффициента торможения для третьего участка тормозной характеристики ДТ производится в пункте меню «**ДТ Кторм 2,%**».

Диапазон задания уставок тока срабатывания, начала второго и третьего участка тормозной характеристики ДТ зависит от номинального тока измерительных каналов фаз тока, назначенных в меню «**ДТ Фаза II**». Если в меню назначения фаз срабатывания ДТ («**ДТ Фаза II**») не назначена ни одна из фаз, то значение данных уставок тока отображается в кратностях от номинального тока.

Распределение сторон трансформатора для определения тормозного тока ДТ производится введением коэффициента в пункте меню «**К расп.торм**».

Ввод уставки выдержки времени срабатывания ДТ производится в пункте меню «**ДТ Тсраб,с**».

Назначение требуемого дискретного входа (DI1÷DI6) для блокировки ДТ производится в пункте меню «**ДТ Блок DI**». Если в пункте меню «**ДТ Блок DI**» выбрать значение «Нет», то блокировка работы ДТ будет отключена. Время, на протяжении которого, после срабатывания дискретного входа, будет действовать блокировка задается в пункте меню «**ДТ Тблок, с**». Если уставку времени блокировки задать равной «**0.00**», то блокировка будет действовать длительно, пока назначенный дискретный вход находится в сработанном состоянии.

Ввод/вывод блокировки ДТ по содержанию второй гармоники в дифференциальном токе производится в пункте меню «**ДТ Блок I2/II**».

Выбор режима работы блокировки по содержанию второй гармоники в дифференциальном токе производится в пункте меню «**ДТ Реж.Бл.I2**».

Ввод уставки процентного содержания второй гармоники в дифференциальном токе для блокировки ДТ производится в пункте меню «**ДТ Бл I2/II,%**».

Ввод/вывод блокировки ДТ по содержанию пятой гармоники в дифференциальном токе производится в пункте меню «**ДТ Блок I5/II**».

Ввод уставки процентного содержания пятой гармоники в дифференциальном токе для блокировки ДТ производится в пункте меню «**ДТ Бл I5/II,%**».

Срабатывание ДТ может быть назначено на одно или два любых выходных реле. Назначение первого реле срабатывания ДТ производится в пункте меню «**ДТ Реле 1**», а второго реле в пункте меню «**ДТ Реле 2**». В пункте меню «**Сраб Реле 1(2)**» для каждого из назначенных реле можно отдельно задать один из трех режимов срабатывания:

- без фиксации;
- с фиксацией;
- импульсно.

Режим срабатывания «**Без фиксации**» - после срабатывания ДТ назначенное выходное реле находится в сработанном состоянии до снятия сигнала срабатывания ДТ (снижении дифференциального тока ниже уставки срабатывания).

Режим срабатывания «**С фиксацией**» - после срабатывания ДТ назначенное выходное реле находится в сработанном состоянии даже после снятия сигнала о срабатывании ДТ (снижении дифференциального тока ниже уставки срабатывания) до момента квитирования клавишей «**ВВОД**» на лицевой панели. Кнопку «**ВВОД**» необходимо удерживать не менее 2 секунд.

Режим срабатывания «**Импульсно**» - после срабатывания ДТ назначенное выходное реле срабатывает, и по истечении заданной выдержки времени импульса отпадает, независимо от состояния выхода срабатывания ДТ. Длительность импульса отключения задается в меню «**КОНФИГУРАЦИЯ ВЫКЛЮЧАТЕЛЯ**» в пункте «**Тимп.откл,с**».

Если устройство имеет выход дешунтирования электромагнитов отключения, то для его активации при срабатывании ДТ необходимо в пункте меню назначения первого или второго реле «ДТ Реле 1(2)» выбрать значение «Реле Дешунт.».

В устройстве предусмотрена возможность пуска УРОВ после срабатывания ДТ. Включение/отключение пуска УРОВ при срабатывании ДТ производится в меню настройки ДТ, в пункте «Пуск УРОВ». Пуск УРОВ выполняется при условии, если одно из реле, назначенных на срабатывание ДТ совпадает с выходным реле отключения выключателя, назначенным в меню «КОНФИГУРАЦИЯ ВЫКЛЮЧАТЕЛЯ» в пункте «РелеОткл Выкл». Дополнительно для работы УРОВ необходимо включить и настроить все параметры УРОВ в пункте меню «УРОВ», а также в меню «КОНФИГУРАЦИЯ ВЫКЛЮЧАТЕЛЯ» в пункте «РелеОткл Выкл» задать выходное реле отключения выключателя.

Светодиод на лицевой панели для индикации срабатывания ДТ (LED1÷LED9) назначается в пункте меню «ДТ Инд.сраб».

В устройстве предусмотрена возможность фиксации появления небаланса дифференциального тока. Ввод уставки срабатывания небаланса дифференциального тока производится в пункте меню «ДТ Id неб,А».

Ввод уставки выдержки времени срабатывания тока небаланса производится в пункте меню «ДТ Тсигн.неб,с».

Фиксация небаланса дифференциального тока может быть назначено на любое выходное реле и светодиод на лицевой панели. Назначение реле срабатывания небаланса производится в пункте меню «ДТ Реле неб», назначение светодиода срабатывания небаланса производится в пункте меню «ДТ Инд неб».

Краткое описание, диапазон задания и шаг изменения уставок ДТ приведен в Таблице 12.

Таблица 12

п. Меню «*.0 ДТ»	Параметр	Значение по умолчанию	Диапазон	Шаг
1.	2.	3.	4.	5.
*.1 ДТ1 Откл / Вкл	Ввод/вывод из работы ДТ	Откл	Вкл, Откл	-
*.2 ДТ фаза I1	Выбор фаз тока Стороны 1	Нет,Нет,Нет	Значение одноименной фазы из назначенных на измерительные каналы тока в меню «КОНФИГУРАЦИЯ ИЗМ.ВХОДОВ».	-
*.3 ДТ фаза I2	Выбор фаз тока Стороны 2	Нет,Нет,Нет	Значение одноименной фазы из назначенных на измерительные каналы тока в меню «КОНФИГУРАЦИЯ ИЗМ.ВХОДОВ».	-
*.4 ДТ Id сраб,А	Дифференциальный ток срабатывания ДТ, А	2,5 0,5	0,5÷10 при Iном=5А 0,1÷2 при Iном=1А	0,01
*.5 ДТ Излом 1,А	Уставка тока начала второго участка тормозной характеристики ДТ, А	2,5 0,5	0,0÷5 при Iном=5А 0,0÷1 при Iном=1А	0,01
*.6 ДТ Кторм 1,%	Коэффициент торможения второго участка тормозной характеристики ДТ, %	50	5÷100	1
*.7 ДТ Излом 2,А	Уставка тока начала третьего участка тормозной характеристики ДТ, А	7,5 1,5	5,0÷15 при Iном=5А 1,0÷3 при Iном=1А	0,01
*.8 ДТ Кторм 2,%	Коэффициент торможения третьего участка тормозной характеристики ДТ, %	75	50÷200	1
*.9 ДТ Красп.торм	Распределение тока торможения по сторонам трансформатора	0,5	0,0÷1,0	0,1
*.10 ДТ Тсраб,с	Выдержка времени срабатывания ДТ, с	0,0	0,0÷2	0,01
*.11 ДТ Блок DI	Назначение дискретного входа для блокировки ДТ	Нет	Нет, DI1÷DI6	-
*.12 ДТ Тблок,с	Время ограничения блокировки ДТ, с	0.00 «Длитель- но»	0,0÷250	0,01
*.13 ДТ Блок I2/I1	Ввод/вывод блокировки ДТ по содержанию второй гармоники в дифференциальном токе	Откл	Вкл, Откл	-

1.	2.	3.	4.	5.
*.14 ДТ Реж.бл. I2	Выбор режима блокировки	Пофазно	Пофазно, Фазы 2 из 3, Взаимоблокир.	-
*.15 ДТ Бл I2/I1,%	Уставка процентного содержания второй гармоники в дифференциальном токе для блокировки ДТ	15	5÷100	1
*.16 ДТ Блок I5/I1	Ввод/вывод блокировки ДТ по содержанию пятой гармоники в дифференциальном токе	Откл	Вкл, Откл	-
*.17 ДТ Бл I5/I1,%	Уставка процентного содержания пятой гармоники в дифференциальном токе для блокировки ДТ	15	5÷100	1
*.18 ДТ Реле 1	Назначение действия ДТ на Выходное реле 1	Нет	Нет, RL1÷RL6 / Реле Дешунт. **	-
*.19 Сраб Реле 1	Выбор режима срабатывания Реле 1	Без фиксации	Без фиксации, С фиксацией, Импульсно	-
*.20 ДТ Реле 2	Назначение действия ДТ на выходное реле 2	Нет	Нет, RL1÷RL6 / Реле Дешунт. **	-
*.21 Сраб Реле 2	Выбор режима срабатывания Реле 2	Без фиксации	Без фиксации, С фиксацией, Импульсно	-
*.22 Пуск УРОВ	Разрешение/запрет пуска УРОВ после срабатывания ДТ	Откл	Вкл, Откл	-
*.23 ДТ ИндСраб	Назначение светодиодного индикатора срабатывания ДТ	Нет	Нет, LED1÷LED9	-
*.24 ДТ Id неб,А	Уставка фиксации небаланса дифференциального тока, А	0,05 0,01	0,05÷10 при Iном=5А 0,01÷2 при Iном=1А	0,01
*.25 ДТ Тсигн.неб,с	Выдержка времени срабатывания небаланса дифференциального тока, с	0,0	0,0÷250	0,01
*.26 ДТ Реле Неб	Назначение действия при срабатывании небаланса на выходное реле	Нет	Нет, RL1÷RL6	-
*.27 ДТ Инд Неб	Назначение светодиодного индикатора срабатывания небаланса	Нет	Нет, LED1÷LED9	-

* - номер главного меню ДТ.

** - только в устройствах, где функция дешунтирования электромагнитов отключения поддерживается аппаратно.

3.2.2 Дифференциальная отсечка (ДО)

В устройстве УЗА-10М.ДТ2 предусмотрена дифференциальная токовая отсечка без торможения – ДО.

3.2.2.1 Описание и функциональные возможности ДО

Дифференциальная отсечка (ДО) срабатывает при возникновении разницы токов фаз на входе и выходе защищаемого объекта (превышении дифференциальным током заданного уставкой значения). Определение дифференциального тока, выравнивание токов и подключение цепей трансформаторов тока производится аналогично как в ДТ.

Дифференциальный ток рассчитывается для фаз сторон трансформатора заданных в меню настройки ДТ.

Дифференциальная отсечка выполнена без торможения.

В ДО предусмотрена возможность блокировки работы при срабатывании назначенного дискретного входа, на заданное уставкой время.

В ДО предусмотрена возможность задания выдержки времени на срабатывание.

Срабатывание ДО может быть назначено на два любых выходных реле и/или реле дешунтирования, если аппаратная часть устройства предусматривает выход дешунтирования электромагнитов отключения (указывается при заказе устройства)..

В ДО предусмотрена возможность пуска функции резервирования отказа выключателя (УРОВ) при срабатывании ДО.

Индикация срабатывания ДО может быть назначена на любой светодиодный индикатор.

Пуск, блокировка и срабатывание ДО фиксируются с меткой времени и значениями дифференциальных токов фаз в регистраторе событий.

Коэффициент возврата ДО – 0,95, минимальное время срабатывания, с учетом времени срабатывания выходных реле – 35 мс.

3.2.2.2 Описание меню и конфигурация ДО.

Конфигурация и настройка параметров ДО производится в меню «ДО».

Ввод/вывод из работы ДО производится в пункте меню «ДО Откл / Вкл».

Ввод уставки дифференциального тока срабатывания ДО производится в пункте меню «ДО Id сраб,А».

Диапазон задания уставки тока срабатывания зависит от номинального тока измерительных каналов фаз тока, назначенных в меню настройки ДТ «ДТ Фаза II». Если в меню назначения фаз срабатывания ДТ («ДТ Фаза II») не назначена ни одна из фаз, то значение уставки тока отображается в кратностях от номинального тока.

Ввод уставки выдержки времени срабатывания ДО производится в пункте меню «ДТ Тсраб,с».

Назначение требуемого дискретного входа (DI1÷DI6) для блокировки ДО производится в пункте меню «ДО Блок DI». Если в пункте меню «ДО Блок DI» выбрать значение «Нет», то блокировка работы ДО будет отключена. Время, на протяжении которого, после срабатывания дискретного входа, будет действовать блокировка задается в пункте меню «ДО Тблок, с». Если уставку времени блокировки задать равной «0.00», то блокировка будет действовать длительно, пока назначенный дискретный вход находится в сработавшем состоянии.

Срабатывание ДО может быть назначено на одно или два любых выходных реле. Назначение первого реле срабатывания ДО производится в пункте меню «ДО Реле 1», а второго реле в пункте меню «ДО Реле 2». В пункте меню «Сраб Реле 1(2)» для каждого из назначенных реле можно отдельно задать один из трех режимов срабатывания:

- без фиксации;
- с фиксацией;
- импульсно.

Режим срабатывания «Без фиксации» - после срабатывания ДО назначенное выходное реле находится в сработавшем состоянии до снятия сигнала срабатывания ДО (снижении дифференциального тока ниже уставки срабатывания).

Режим срабатывания «С фиксацией» - после срабатывания ДО назначенное выходное реле находится в сработавшем состоянии даже после снятия сигнала о срабатывании ДО (снижении дифференциального тока ниже уставки срабатывания) до момента квитирования клавишей «ВВОД» на лицевой панели. Кнопку «ВВОД» необходимо удерживать не менее 2 секунд.

Режим срабатывания «Импульсно» - после срабатывания ДО назначенное выходное реле срабатывает, и по истечении заданной выдержки времени импульса отпадает, независимо от состояния выхода срабатывания ДО. Длительность импульса отключения задается в меню «КОНФИГУРАЦИЯ ВЫКЛЮЧАТЕЛЯ» в пункте «Тимп.откл,с».

Если устройство имеет выход дешунтирования электромагнитов отключения, то для его активации при срабатывании ДО необходимо в пункте меню назначения первого или второго реле «ДО Реле 1(2)» выбрать значение «Реле Дешунт.».

В устройстве предусмотрена возможность пуска УРОВ после срабатывания ДО. Включение/отключение пуска УРОВ при срабатывании ДО производится в меню настройки ДО, в пункте «Пуск УРОВ». Пуск УРОВ выполняется при условии, если одно из реле, назначенных на срабатывание ДТ совпадает с выходным реле отключения выключателя, назначенным в меню «КОНФИГУРАЦИЯ ВЫКЛЮЧАТЕЛЯ» в пункте «РелеОткл Выкл». Дополнительно для работы УРОВ необходимо включить и настроить все параметры УРОВ в пункте меню «УРОВ», а также в меню «КОНФИГУРАЦИЯ ВЫКЛЮЧАТЕЛЯ» в пункте «РелеОткл Выкл» задать выходное реле отключения выключателя.

Светодиод на лицевой панели для индикации срабатывания ДО (LED1÷LED9) назначается в пункте меню «ДО Инд.сраб».

Краткое описание, диапазон задания и шаг изменения уставок ДТ приведен в Таблице 13.

Таблица 13

п. Меню «*.0 ДО»	Параметр	Значение по умолчанию	Диапазон	Шаг
1.	2.		4.	5.
*.1 ДО1 Откл / Вкл	Ввод/вывод из работы ДО	Откл	Вкл, Откл	-
*.2 ДО Id сраб,А	Дифференциальный ток срабатывания ДО, А	5,0 1,0	5,0÷50 при Iном=5А 1,0÷10 при Iном=1А	0,01
*.3 ДО Тсраб,с	Выдержка времени срабатывания ДО, с	0,0	0,0÷2	0,01

1.	2.	3.	4.	5.
*.4 ДО Блок DI	Назначение дискретного входа для блокировки ДО	Нет	Нет, DI1÷DI6	-
*.5 ДО Тблок,с	Время ограничения блокировки ДО, с	0.00 «Длительно»	0,0÷250	0,01
*.6 ДО Реле 1	Назначение действия ДО на Выходное реле 1	Нет	Нет, RL1÷RL6 / Реле Дешунт. **	-
*.7 Сраб Реле 1	Выбор режима срабатывания Реле 1	Без фиксации	Без фиксации, С фиксацией, Импульсно	-
*.8 ДО Реле 2	Назначение действия ДО на выходное реле 2	Нет	Нет, RL1÷RL6 / Реле Дешунт. **	-
*.9 Сраб Реле 2	Выбор режима срабатывания Реле 2	Без фиксации	Без фиксации, С фиксацией, Импульсно	-
*.10 Пуск УРОВ	Разрешение/запрет пуска УРОВ после срабатывания ДО	Откл	Вкл, Откл	-
*.11 ДО ИндСраб	Назначение светодиодного индикатора срабатывания ДО	Нет	Нет, LED1÷LED9	-

* - номер главного меню ДО.

** - только в устройствах, где функция дешунтирования электромагнитов отключения поддерживается аппаратно.

3.2.3 Максимальная токовая защита (МТЗ)

3.2.3.1 Описание и функциональные возможности МТЗ

Максимальная токовая защита (МТЗ) срабатывает с заданной выдержкой времени при превышении тока любой из фаз (Ia, Ib или Ic) заданного уставкой значения.

Выдержка времени срабатывания МТЗ может быть независимой или зависимой от величины измеряемого тока. В МТЗ предусмотрены следующие времятоковые характеристики срабатывания:

- независимая;
- нормально инверсная характеристика по МЭК 255-4;
- сильно инверсная характеристика по МЭК 255-4;
- чрезвычайно инверсная характеристика по МЭК 255-4;
- крутая (аналог РТВ-1);
- пологая (аналог РТВ-IV);
- тепловая характеристика без памяти;
- тепловая характеристика с частичной памятью.

Графическое представление времятоковых характеристик срабатывания приведено в Приложении 2.

В МТЗ предусмотрена возможность блокировки работы при срабатывании назначенного дискретного входа, на заданное уставкой время. В устройстве предусмотрено (задается уставкой) три режима блокировки:

- **останов таймера** - при срабатывании блокировки, счетчик выдержки времени МТЗ останавливается, выходное реле, назначенное на срабатывание при активации пускового органа МТЗ, отпадает. После снятия блокировки МТЗ (дискретный вход, назначенный на блокировку, стал неактивным или истекла выдержка времени блокировки) и наличии тока, превышающего уставку срабатывания, отсчет выдержки времени МТЗ возобновляется и активируется выходное реле, назначенное на срабатывание при активации пускового органа;

- **сброс таймера** - при срабатывании блокировки, счетчик выдержки времени МТЗ обнуляется, выходное реле, назначенное на срабатывание при активации пускового органа МТЗ, отпадает. После снятия блокировки МТЗ (дискретный вход, назначенный на блокировку, стал неактивным или истекла выдержка времени блокировки) и наличии тока, превышающего уставку срабатывания, счетчик выдержки времени МТЗ начинает отсчет с нуля и активируется выходное реле, назначенное на срабатывание при активации пускового органа;

- **блокировка срабатывания** - при срабатывании блокировки, счетчик выдержки времени МТЗ не останавливается, выходное реле, назначенное на срабатывание при активации пускового органа МТЗ, не отпадает. При наличии блокировки и истечении выдержки времени срабатывания МТЗ блокируется только выход срабатывания защиты. После снятия блокировки МТЗ (дискретный вход, назначенный на блокировку, стал неактивным или истекла выдержка времени

блокировки), истечении выдержки времени срабатывания и наличии тока, превышающего уставку срабатывания МТЗ, мгновенно срабатывает выходное реле, назначенное на срабатывание МТЗ.

В устройстве предусмотрена функция «ускорения» времени срабатывания МТЗ при включении выключателя. Данная функция предназначена для быстрого отключения выключателя при включении на короткое замыкание (КЗ) или возникновении КЗ в момент включения. Если функция «ускорения» задействована, то на протяжении времени 1с после включения выключателя, выдержка времени срабатывания МТЗ определяется уставкой времени ускорения.

Срабатывание пускового органа МТЗ может быть назначено на любое выходное реле.

Срабатывание МТЗ может быть назначено на два любых выходных реле и/или реле дешунтирования, если аппаратная часть устройства предусматривает выход дешунтирования электромагнитов отключения (указывается при заказе устройства).

В МТЗ предусмотрена возможность пуска функции резервирования отказа выключателя (УРОВ) при срабатывании МТЗ.

Индикация срабатывания МТЗ может быть назначена на любой светодиодный индикатор.

Пуск, блокировка и срабатывание МТЗ фиксируются с меткой времени и значениями токов фаз в регистраторе событий.

Коэффициент возврата МТЗ – 0,95, минимальное время срабатывания, с учетом времени срабатывания выходных реле – 50 мс.

3.2.3.2 Описание меню и конфигурация МТЗ.

Конфигурация и настройка параметров 1(2, 3) ступени МТЗ производится соответственно в меню «**МТЗ1(2, 3)**».

Ввод/вывод из работы МТЗ производится в пункте меню «**МТЗ Откл / Вкл**».

Выбор фаз срабатывания МТЗ производится в пункте меню «**МТЗ Фаза I**». Для каждой из фаз может быть выбрано значение одноименной фазы из назначенных на измерительные каналы тока в меню «**КОНФИГУРАЦИЯ ИЗМ.ВХОДОВ**». Для фазы А может быть назначено значение – Ia, Ia1 или Ia2, для фазы В – Ib, Ib1 или Ib2, для фазы С – Ic, Ic1 или Ic2, при условии что они назначены на измерительные каналы тока в меню «**КОНФИГУРАЦИЯ ИЗМ.ВХОДОВ**». Если фаза тока не используется, то для данной фазы необходимо установить значение «**Нет**». Индексы всех трех фаз должны иметь одинаковое значение, если для фазы А назначено – Ia1, то для фаз В и С можно установить только Ib1 и Ic1 соответственно или выбрать значение «**Нет**».

Выбор характеристики срабатывания МТЗ производится в пункте меню «**МТЗ х-ка ср**».

Ввод уставки тока срабатывания МТЗ производится в пункте меню «**МТЗ Исраб,А**». Диапазон задания уставки тока срабатывания МТЗ зависит от номинального тока измерительных каналов фаз тока, назначенных в меню «**МТЗ Фаза I**». Если в меню назначения фаз срабатывания МТЗ («**МТЗ Фаза I**») не назначена ни одна из фаз, то значение уставки тока срабатывания отображается в кратностях от номинального тока.

Ввод уставки выдержки времени срабатывания МТЗ производится в пункте меню «**МТЗ Тсраб,с**».

Выбор режима работы блокировки МТЗ производится в пункте меню «**МТЗ РежБлок**».

Назначение требуемого дискретного входа (DI1÷DI6) для блокировки МТЗ производится в пункте меню «**МТЗ Блок DI**». Если в пункте меню «**МТЗ Блок DI**» выбрать значение «**Нет**», то блокировка работы МТЗ будет отключена. Время, на протяжении которого, после срабатывания дискретного входа, будет действовать блокировка задается в пункте меню «**МТЗ Тблок, с**». Если уставку времени блокировки задать равной «**0.00**», то блокировка будет действовать длительно, пока назначенный дискретный вход находится в работанном состоянии.

Ввод/вывод из работы функции «ускорения» производится в пункте меню «**МТЗ Ускор.**», а задание выдержки времени в пункте меню «**МТЗ Тускор,с**». Фиксация включения выключателя производится при срабатывании дискретного входа назначенного в пункте меню «**Выкл Вкл DI**» меню «**КОНФИГУРАЦИЯ ВЫКЛЮЧАТЕЛЯ**».

Срабатывание пускового органа МТЗ может быть назначено на любое выходное реле (RL1÷RL6) в пункте меню «**Вых Пуск.МТЗ**». Для отключения действия пускового органа МТЗ на выходное реле необходимо в пункте меню «**Вых Пуск.МТЗ**» выбрать значение «**Нет**».

Срабатывание МТЗ может быть назначено на одно или два любых выходных реле. Назначение первого реле срабатывания МТЗ производится в пункте меню «**МТЗ Реле 1**», а второго реле в пункте меню «**МТЗ Реле 2**». В пункте меню «**Сраб Реле 1(2)**» для каждого из назначенных реле можно отдельно задать один из трех режимов срабатывания:

- без фиксации;
- с фиксацией;
- импульсно.

Режим срабатывания «**Без фиксации**» - после срабатывания МТЗ назначенное выходное реле находится в сработанном состоянии до снятия сигнала срабатывания МТЗ (снижении тока всех фаз ниже уставки срабатывания).

Режим срабатывания «**С фиксацией**» - после срабатывания МТЗ назначенное выходное реле находится в сработанном состоянии даже после снятия сигнала о срабатывании МТЗ (снижении тока всех фаз ниже уставки срабатывания) до момента квитирования клавишей «**ВВОД**» на лицевой панели. Кнопку «**ВВОД**» необходимо удерживать не менее 2 секунд.

Режим срабатывания «**Импульсно**» - после срабатывания МТЗ назначенное выходное реле срабатывает, и по истечении заданной выдержки времени импульса отпадает, независимо от состояния выхода срабатывания МТЗ. Длительность импульса отключения задается в меню «**КОНФИГУРАЦИЯ ВЫКЛЮЧАТЕЛЯ**» в пункте «**Тимп.откл,с**».

Если устройство имеет выход дешунтирования электромагнитов отключения, то для его активации при срабатывании МТЗ необходимо в пункте меню назначения первого или второго реле «**МТЗ Реле 1(2)**» выбрать значение «**Реле Дешунт.**».

Включение/отключение пуска УРОВ при срабатывании МТЗ производится в меню настройки МТЗ, в пункте «**Пуск УРОВ**». Пуск УРОВ выполняется при условии, если одно из реле, назначенных на срабатывание МТЗ совпадает с выходным реле отключения выключателя, назначенным в меню «**КОНФИГУРАЦИЯ ВЫКЛЮЧАТЕЛЯ**» в пункте «**РелеОткл Выкл**». Дополнительно для работы УРОВ необходимо включить и настроить все параметры УРОВ в пункте меню «**УРОВ**», а также в меню «**КОНФИГУРАЦИЯ ВЫКЛЮЧАТЕЛЯ**» в пункте «**РелеОткл Выкл**» задать выходное реле отключения выключателя.

Светодиод на лицевой панели для индикации срабатывания МТЗ (LED1÷LED9) назначается в пункте меню «**МТЗ Инд.сраб**».

Краткое описание, диапазон задания и шаг изменения уставок ступеней МТЗ (МТЗ1(2,3)) приведен в Таблице 14.

Таблица 14

п. Меню «*.0 МТЗ»	Параметр	Значение по умолчанию	Диапазон	Шаг
6.	7.	8.	9.	10.
*.1 МТЗ1(2,3) Откл / Вкл	Ввод/вывод из работы МТЗ	Откл	Вкл, Откл	-
*.2 МТЗ1(2,3) фаза I	Выбор фаз тока срабатывания МТЗ	Ia, Ib, Ic	Значение одноименной фазы из назначенных на измерительные каналы тока в меню « КОНФИГУРАЦИЯ ИЗМ.ВХОДОВ ».	-
*.3 МТЗ1(2,3) х-ка.ср	Выбор характеристики срабатывания МТЗ	Независимая	Независимая, Чрезв.инв, Сильно.инв, Норм.инв, Крутая, Пологая, Тепловая б.п, Тепловая с.п	-
*.4 МТЗ1(2,3) Исраб,А	Ток срабатывания МТЗ, А	5,00 1,00	0,5÷150 при Iном=5А 0,1÷30 при Iном=1А	0,01
*.5 МТЗ1(2,3) Тсраб,с	Выдержка времени срабатывания МТЗ, с	0,05	0,05÷250	0,01
*.6 МТЗ1(2,3) РежБлок	Выбор режима блокировки МТЗ	Останов тайм.	Останов тайм, Сброс таймера, Блок Сраб	-
*.7 МТЗ1(2,3) Блок DI	Назначение дискретного входа для блокировки МТЗ	Нет	Нет, DI1÷DI6	-
*.8 МТЗ1(2,3) Тблок,с	Время ограничения блокировки МТЗ, с	0.00 «Длительно»	0,0÷250	0,01
*.9 МТЗ1(2,3) Ускор.	Ввод/вывод из работы ускорения МТЗ	Откл	Вкл, Откл	-
*.10 МТЗ1(2,3) Тускор,с	Выдержка времени ускорения МТЗ, с	0,00	0,00÷1,00	0,01
*.11 Вых Пуск МТЗ1(2,3)	Назначение действия пускового органа МТЗ на выходное реле	Нет	Нет, RL1÷RL6	-
*.12 МТЗ1(2,3) Реле 1	Назначение действия МТЗ на Выходное реле 1	Нет	Нет, RL1÷RL6 / Реле Дешунт. **	-
*.13 Сраб Реле 1	Выбор режима срабатывания Реле 1	Без фиксации	Без фиксации, С фиксацией, Импульсно	-

6.	7.	8.	9.	10.
*.14 МТЗ1(2,3) Реле 2	Назначение действия МТЗ на выходное реле 2	Нет	Нет, RL1÷RL6 / Реле Дешунт. **	-
*.15 Сраб Реле 2	Выбор режима срабатывания Реле 2	Без фиксации	Без фиксации, С фиксацией, Импульсно	-
*.16 Пуск УРОВ	Разрешение/запрет пуска УРОВ после срабатывания МТЗ	Откл	Вкл, Откл	-
*.17 МТЗ1(2,3) ИндСраб	Назначение светодиодного индикатора срабатывания МТЗ	Нет	Нет, LED1÷LED9	-

* - номер главного меню ступени МТЗ.

** - только в устройствах, где функция дешунтирования электромагнитов отключения подерживается аппаратно.

3.2.4 Токовая отсечка (ТО)

В устройстве УЗА-10М.ДТ2 предусмотрено три независимых ступени одно, двух или трех-фазной токовой отсечки – ТО1, ТО2, ТО3.

3.2.4.1 Описание и функциональные возможности ТО

Токовая отсечка (ТО) срабатывает с заданной выдержкой времени при превышении тока любой из фаз (Ia, Ib или Ic) заданного уставкой значения.

Выдержка времени срабатывания ТО независима с регулируемым временем возврата пускового органа. В ТО предусмотрена возможность ввода задержки отпадания пускового органа при снижении тока ниже уставки. При срабатывании пускового органа ТО и кратковременных снижениях тока ниже уставки срабатывания, на время, не превышающее уставку времени возврата, отпадание пускового органа не происходит.

В ТО предусмотрена возможность ввода «загрубления» уставки по току на заданное уставкой время, при срабатывании назначенного дискретного входа. При введенном «загрублении» и срабатывании назначенного дискретного входа на протяжении заданного времени уставка тока срабатывания будет равна:

$$I_{ср.загр} = I_{ср} \times K_{загр}.$$

где:

- $I_{ср.загр}$ – уставка тока срабатывания ТО с учетом «загрубления»;
- $I_{ср}$ – уставка тока срабатывания ТО заданная в меню;
- $K_{загр}$. – коэффициент загрубления.

В ТО предусмотрена возможность блокировки работы при срабатывании назначенного дискретного входа, на заданное уставкой время. В устройстве предусмотрено (задается уставкой) три режима блокировки

- **останов таймера** - при срабатывании блокировки, счетчик выдержки времени ТО останавливается, выходное реле, назначенное на срабатывание при активации пускового органа ТО, отпадает. После снятия блокировки ТО (дискретный вход, назначенный на блокировку, стал неактивным или истекла выдержка времени блокировки) и наличии тока, превышающего уставку срабатывания, отсчет выдержки времени ТО возобновляется и активируется выходное реле, назначенное на срабатывание при активации пускового органа;

- **сброс таймера** - при срабатывании блокировки, счетчик выдержки времени ТО обнуляется, выходное реле, назначенное на срабатывание при активации пускового органа ТО, отпадает. После снятия блокировки ТО (дискретный вход, назначенный на блокировку, стал неактивным или истекла выдержка времени блокировки) и наличии тока, превышающего уставку срабатывания, счетчик выдержки времени ТО начинает отсчет с нуля и активируется выходное реле, назначенное на срабатывание при активации пускового органа;

- **блокировка срабатывания** - при срабатывании блокировки, счетчик выдержки времени ТО не останавливается, выходное реле, назначенное на срабатывание при активации пускового органа ТО, не отпадает. При наличии блокировки и истечении выдержки времени срабатывания ТО блокируется только выход срабатывания защиты. После снятия блокировки ТО (дискретный вход, назначенный на блокировку, стал неактивным или истекла выдержка времени блокировки), истечении выдержки времени срабатывания и наличии тока, превышающего уставку срабатывания ТО, мгновенно срабатывает выходное реле, назначенное на срабатывание ТО.

Срабатывание пускового органа ТО может быть назначено на любое выходное реле.

Срабатывание ТО может быть назначено на два любых выходных реле.

В ТО предусмотрена возможность пуска функции резервирования отказа выключателя (УРОВ) при срабатывании ТО.

Индикация срабатывания ТО может быть назначена на любой светодиодный индикатор.

Пуск, блокировка и срабатывание ТО фиксируются с меткой времени и значениями токов фаз в регистраторе событий.

Коэффициент возврата ТО – 0,95, минимальное время срабатывания, с учетом времени срабатывания выходных реле – 50 мс.

3.2.4.2 Описание меню и конфигурация ТО.

Конфигурация и настройка параметров 1(2, 3) ступени ТО производится соответственно в меню «**ТО1 (2, 3)**».

Ввод/вывод из работы ТО производится в пункте меню «**ТО Откл / Вкл**».

Выбор фаз срабатывания ТО производится в пункте меню «**ТО Фаза I**». Для каждой из фаз может выбрано значение одноименной фазы из назначенных на измерительные каналы тока в меню «**КОНФИГУРАЦИЯ ИЗМ.ВХОДОВ**». Для фазы А может быть назначено – Ia, Ia1 или Ia2, для фазы В – Ib, Ib1 или Ib2, для фазы С – Ic, Ic1 или Ic2, при условии что они назначены на измерительные каналы тока в меню «**КОНФИГУРАЦИЯ ИЗМ.ВХОДОВ**». Если фаза тока не используется, то для данной фазы необходимо установить значение «**Нет**». Индексы всех трех фаз должны иметь одинаковое значение, если для фазы А назначено – Ia1, то для фаз В и С можно установить только Ib1 и Ic1 соответственно или выбрать значение «**Нет**».

Ввод уставки тока срабатывания ТО производится в пункте меню «**ТО Исраб,А**». Диапазон задания уставки тока срабатывания ТО зависит от номинального тока измерительных каналов фаз тока, назначенных в меню «**ТО Фаза I**». Если в меню назначения фаз срабатывания ТО («**ТО Фаза I**») не назначена ни одна из фаз, то значение уставки тока срабатывания отображается в кратностях от номинального тока.

Ввод уставки выдержки времени срабатывания ТО производится в пункте меню «**ТО Тсраб,с**».

Ввод уставки выдержки времени на возврат пускового органа ТО производится в пункте меню «**ТО Твозв,с**».

Ввод вывод из работы «загрубления» уставки тока срабатывания ТО производится в пункте меню «**ТО Загрубл.**».

Ввод уставки времени действия «загрубления» уставки тока срабатывания ТО производится в пункте меню «**ТО Тзагр,с**».

Ввод уставки коэффициента «загрубления» уставки тока срабатывания ТО производится в пункте меню «**ТО Кзагр,с**».

Назначение требуемого дискретного входа (DI1÷DI6) для блокировки ТО производится в пункте меню «**ТО Блок DI**». Если в пункте меню «**ТО Блок DI**» выбрать значение «**Нет**», то блокировка работы ТО будет отключена. Время, на протяжении которого, после срабатывания дискретного входа, будет действовать блокировка задается в пункте меню «**ТО Тблок, с**». Если уставку времени блокировки задать равной «**0.00**», то блокировка будет действовать длительно, пока назначенный дискретный вход находится в сработавшем состоянии.

Срабатывание пускового органа ТО может быть назначено на любое выходное реле (RL1÷RL6) в пункте меню «**Вых Пуск ТО**». Для отключения действия пускового органа ТО на выходное реле необходимо в пункте меню «**Вых Пуск ТО**» выбрать значение «**Нет**».

Срабатывание ТО может быть назначено на одно или два любых выходных реле и/или реле дешунтирования, если аппаратная часть устройства предусматривает выход дешунтирования электромагнитов отключения (указывается при заказе устройства).

Назначение первого реле срабатывания ТО производится в пункте меню «**ТО Реле 1**», а второго реле в пункте меню «**ТО Реле 2**». В пункте меню «**Сраб Реле 1(2)**» для каждого из назначенных реле можно отдельно задать один из трех режимов срабатывания:

- без фиксации;
- с фиксацией;
- импульсно.

Режим срабатывания «**Без фиксации**» - после срабатывания ТО назначенное выходное реле находится в сработавшем состоянии до снятия сигнала срабатывания ТО (снижении тока всех фаз ниже уставки срабатывания).

Режим срабатывания «С фиксацией» - после срабатывания ТО назначенное выходное реле находится в сработанном состоянии даже после снятия сигнала о срабатывании ТО (снижении тока всех фаз ниже уставки срабатывания) до момента квитирования клавишей «ВВОД» на лицевой панели. Кнопку «ВВОД» необходимо удерживать не менее 2 секунд.

Режим срабатывания «Импульсно» - после срабатывания ТО назначенное выходное реле срабатывает, и по истечении заданной выдержки времени импульса отпадает, независимо от состояния выхода срабатывания ТО. Длительность импульса отключения задается в меню «**КОНФИГУРАЦИЯ ВЫКЛЮЧАТЕЛЯ**» в пункте «Тимп.откл,с».

Если устройство имеет выход дешунтирования электромагнитов отключения, то для его активации при срабатывании ТО необходимо в пункте меню назначения первого или второго реле «**ТО Реле 1(2)**» выбрать значение «Реле Дешунт.».

Включение/отключение пуска УРОВ при срабатывании ТО производится в меню настройки ТО, в пункте «**Пуск УРОВ**». Пуск УРОВ выполняется при условии, если одно из реле, назначенных на срабатывание ТО совпадает с выходным реле отключения выключателя, назначенным в меню «**КОНФИГУРАЦИЯ ВЫКЛЮЧАТЕЛЯ**» в пункте «РелеОткл Выкл». Дополнительно для работы УРОВ необходимо включить и настроить все параметры УРОВ в пункте меню «**УРОВ**», а также в меню «**КОНФИГУРАЦИЯ ВЫКЛЮЧАТЕЛЯ**» в пункте «РелеОткл Выкл» задать выходное реле отключения выключателя.

Светодиод на лицевой панели для индикации срабатывания ТО (LED1÷LED9) назначается в пункте меню «**ТО Инд.сраб**».

Краткое описание, диапазон задания и шаг изменения уставок ступеней ТО (ТО1(2,3)) приведен в Таблице 15.

Таблица 15

п. Меню «*.0 ТО»	Параметр	Значение по умолчанию	Диапазон	Шаг
1.	2.	3.	4.	5.
*.1 ТО1(2,3) Откл / Вкл	Ввод/вывод из работы ТО	Откл	Вкл, Откл	-
*.2 ТО1(2,3) фаза I	Выбор фаз тока срабатывания ТО	Ia, Ib, Ic	Значение одноименной фазы из назначенных на измерительные каналы тока в меню « КОНФИГУРАЦИЯ ИЗМ.ВХОДОВ ».	-
*.3 ТО1(2,3) Исраб,А	Ток срабатывания ТО, А	5,00 1,00	0,5÷150 при Iном=5А 0,1÷30 при Iном=1А	0,01
*.4 ТО1(2,3) Тсраб,с	Выдержка времени срабатывания ТО, с	0,05	0,05÷250	0,01
*.5 ТО1(2,3) Твозв,с	Выдержка времени возврата пускового органа ТО, с	0,00	0,00÷250	0,01
*.6 ТО1(2,3) Загрубл.	Ввод/вывод из работы «загрубления» ТО	Откл	Вкл, Откл	-
*.7 ТО1(2,3) Тзагр,с	Выдержка времени действия «загрубления» ТО, с	0,00	0,00÷250	0,01
*.8 ТО1(2,3) Кзагр	Коэффициент «загрубления» ТО	1,00	0,50÷10	0,01
*.9 ТО1 (2,3) РежБлок	Выбор режима блокировки ТО	Останов тайм.	Останов тайм, Сброс таймера, Блок Сраб	-
*.10 ТО1(2,3) Блок DI	Назначение дискретного входа для блокировки ТО	Нет	Нет, DI1÷DI6	-
*.11 ТО1(2,3) Тблок,с	Время ограничения блокировки ТО, с	0.00 «Длительно»	0,0÷250	0,01
*.12 Вых Пуск ТО1(2,3)	Назначение действия пускового органа ТО на выходное реле	Нет	Нет, RL1÷RL6	-
*.13 ТО1(2,3) Реле 1	Назначение действия ТО на выходное реле 1	Нет	Нет, RL1÷RL6 / Реле Дешунт. **	-
*.14 Сраб Реле 1	Выбор режима срабатывания Реле 1	Без фиксации	Без фиксации, С фиксацией, Импульсно	-
*.15 ТО1(2,3) Реле 2	Назначение действия ТО на выходное реле 2	Нет	Нет, RL1÷RL6 / Реле Дешунт. **	-

1.	2.	3.	4.	5.
*.16 Сраб Реле 2	Выбор режима срабатывания Реле 2	Без фиксации	Без фиксации, С фиксацией, Импульсно	-
*.17 Пуск УРОВ	Разрешение/запрет пуска УРОВ после срабатывания ТО	Откл	Вкл, Откл	-
*.18 ТО1(2,3) Инд Сраб	Назначение светодиодного индикатора срабатывания ТО	Нет	Нет, LED1÷LED9	-

* - номер главного меню ступени ТО.

** - только в устройствах, где функция дешунтирования электромагнитов отключения поддерживается аппаратно.

3.2.5 Защита по току обратной последовательности (ЗТОП)

Защита по току обратной последовательности (ЗТОП) срабатывает с заданной выдержкой времени при превышении током обратной последовательности заданного уставкой значения.

Значение тока обратной последовательности рассчитывается программно на основе измеренных значений фазных токов. ЗТОП работает как при трехфазном, так и при двухфазном исполнении.

Ток обратной последовательности рассчитывается по формуле:

$$I2 = \left| \frac{1}{3} (\bar{I}_a + \bar{I}_b \angle 240^\circ + \bar{I}_c \angle 120^\circ) \right|$$

где:

- $I2$ – рассчитанное значение тока обратной последовательности;
- I_a , I_b и I_c - фазные токи.

Выдержка времени срабатывания ЗТОП независима с регулируемым временем возврата пускового органа. В ЗТОП предусмотрена возможность ввода задержки отпадания пускового органа при снижении тока обратной последовательности ниже уставки. При срабатывании пускового органа ЗТОП и кратковременных снижениях тока обратной последовательности ниже уставки срабатывания, на время, не превышающее уставку времени возврата, отпадание пускового органа не происходит.

В ЗТОП предусмотрена возможность блокировки работы при срабатывании назначенного дискретного входа на заданное уставкой время. При срабатывании блокировки счетчик выдержки времени ЗТОП останавливается. После снятия блокировки ЗТОП (дискретный вход, назначенный на блокировку, стал неактивным или истекла выдержка времени блокировки) и наличии тока, превышающего уставку срабатывания, отсчет выдержки времени ЗТОП возобновляется.

Срабатывание пускового органа ЗТОП может быть назначено на любое выходное реле.

Срабатывание ЗТОП может быть назначено на два любых выходных реле и/или реле дешунтирования, если аппаратная часть устройства предусматривает выход дешунтирования электромагнитов отключения (указывается при заказе устройства).

В устройстве предусмотрена возможность пуска УРОВ после срабатывания ЗТОП.

Индикация срабатывания ЗТОП может быть назначена на любой светодиодный индикатор.

Пуск, блокировка и срабатывание ЗТОП фиксируются с меткой времени и значением тока обратной последовательности в регистраторе событий.

Коэффициент возврата ЗТОП – 0,95, минимальное время срабатывания, с учетом времени срабатывания выходных реле – 100 мс.

3.2.5.1 Описание меню и конфигурация ЗТОП.

Конфигурация и настройка параметров 1(2) ступени ЗТОП производится соответственно в меню «ЗТОП1(2)».

Ввод/вывод из работы ЗТОП производится в пункте меню «ЗТОП Вкл/Откл».

Выбор фазных токов для расчета тока обратной последовательности производится в пункте меню «ЗТОП Фаза I». Для каждой из фаз может быть выбрано значение одноименной фазы из назначенных на измерительные каналы тока в меню «КОНФИГУРАЦИЯ ИЗМ.ВХОДОВ». Для фазы А может быть назначено значение – I_a , I_{a1} или I_{a2} , для фазы В – I_b , I_{b1} или I_{b2} , для фазы С – I_c , I_{c1} или I_{c2} , при условии что они назначены на измерительные каналы тока в меню «КОНФИГУРАЦИЯ ИЗМ.ВХОДОВ». Индексы всех трех фаз должны иметь одинаковое значение, если для фазы А назначено – I_{a1} , то для фаз В и С можно установить только I_{b1} и I_{c1} соответственно или выбрать значение «Нет».

Для работы защиты необходимо обязательно назначить все три фазы тока.

Ввод уставки тока обратной последовательности срабатывания ЗТОП производится в пункте меню «**ЗТОП Исраб,А**». Диапазон задания уставки тока срабатывания ЗТОП зависит от номинального тока измерительных каналов фаз тока, назначенных в меню «**ЗТОП Фаза I**». Если в меню назначения фаз срабатывания ЗТОП («**ЗТОП Фаза I**») не назначена ни одна из фаз, то значение уставки тока срабатывания отображается в кратностях от номинального тока.

Ввод уставки выдержки времени срабатывания ЗТОП производится в пункте меню «**ЗТОП Тсраб,с**».

Ввод уставки выдержки времени на возврат пускового органа ЗТОП производится в пункте меню «**ЗТОП Твозв,с**».

Назначение требуемого дискретного входа (DI1÷DI6) для блокировки ЗТОП производится в пункте меню «**ЗТОП Блок DI**». Если в пункте меню «**ЗТОП Блок DI**» выбрать значение «**Нет**», то блокировка работы ЗТОП будет отключена. Время, на протяжении которого, после срабатывания дискретного входа, будет действовать блокировка задается в пункте меню «**ЗТОП Тблок, с**». Если уставку времени блокировки задать равной «**0.00**», то блокировка будет действовать длительно, пока назначенный дискретный вход находится в сработанном состоянии.

Срабатывание пускового органа ЗТОП может быть назначено на любое выходное реле (RL1÷RL6) в пункте меню «**ВыхПуск ЗТОП**». Для отключения действия пускового органа ЗТОП на выходное реле необходимо в пункте меню «**ВыхПуск ЗТОП**» выбрать значение «**Нет**».

Срабатывание ЗТОП может быть назначено на одно или два любых выходных реле. Назначение первого реле срабатывания ЗТОП производится в пункте меню «**ЗТОП Реле 1**», а второго реле в пункте меню «**ЗТОП Реле 2**». В пункте меню «**Сраб Реле 1(2)**» для каждого из назначенных реле можно отдельно задать один из трех режимов срабатывания:

- без фиксации;
- с фиксацией;
- импульсно.

Режим срабатывания «Без фиксации» - после срабатывания ЗТОП назначенное выходное реле находится в сработанном состоянии до снятия сигнала срабатывания ЗТОП (снижении тока обратной последовательности ниже уставки срабатывания).

Режим срабатывания «С фиксацией» - после срабатывания ЗТОП назначенное выходное реле находится в сработанном состоянии даже после снятия сигнала о срабатывании ЗТОП (снижении тока обратной последовательности ниже уставки срабатывания) до момента квитирования клавишей «**ВВОД**» на лицевой панели. Кнопку «**ВВОД**» необходимо удерживать не менее 2 секунд.

Режим срабатывания «Импульсно» - после срабатывания ЗТОП назначенное выходное реле срабатывает, и по истечении заданной выдержки времени импульса отпадает, независимо от состояния выхода срабатывания ЗТОП. Длительность импульса отключения задается в меню «**КОНФИГУРАЦИЯ ВЫКЛЮЧАТЕЛЯ**» в пункте «**Тимп.откл,с**».

Если устройство имеет выход дещунтирования электромагнитов отключения, то для его активации при срабатывании ЗТОП необходимо в пункте меню назначения первого или второго реле «**ЗТОП Реле 1(2)**» выбрать значение «**Реле Дещунт.**».

Включение/отключение пуска УРОВ при срабатывании ЗТОП производится в меню настройки ЗТОП, в пункте «**Пуск УРОВ**». Пуск УРОВ выполняется при условии, если одно из реле, назначенных на срабатывание ЗТОП совпадает с выходным реле отключения выключателя, назначенным в меню «**КОНФИГУРАЦИЯ ВЫКЛЮЧАТЕЛЯ**» в пункте «**РелеОткл Выкл**». Дополнительно для работы УРОВ необходимо включить и настроить все параметры УРОВ в пункте меню «**УРОВ**», а также в меню «**КОНФИГУРАЦИЯ ВЫКЛЮЧАТЕЛЯ**» в пункте «**РелеОткл Выкл**» задать выходное реле отключения выключателя.

Светодиод на лицевой панели для индикации срабатывания ЗТОП (LED1÷LED9) назначается в пункте меню «**ЗТОП Инд.сраб**».

Краткое описание, диапазон задания и шаг изменения уставок ступеней ЗТОП (ЗТОП1(2)) приведен в Таблице 16.

Таблица 16

п. Меню «*.0 ЗТОП»	Параметр	Значение по умолчанию	Диапазон	Шаг
1.	2.	3.	4.	5.
*.1 ЗТОП1(2) Вкл/Откл	Ввод/вывод из работы ЗТОП	Откл	Вкл, Откл	-
*.2 ЗТОП1(2) фаза I	Выбор фаз тока срабатывания ЗТОП	Нет,Нет,Нет	Значение одноименной фазы из назначенных на измерительные каналы тока в меню « КОНФИГУРАЦИЯ ИЗМ.ВХОДОВ ».	-
*.3 ЗТОП1(2) Исраб,А	Ток срабатывания ЗТОП, А	5,00 1,00	0,5÷150 при Iном=5А 0,1÷30 при Iном=1А	0,01
*.4 ЗТОП1(2) Тсраб,с	Выдержка времени срабатывания ЗТОП, с	0,05	0,05÷250	0,01
*.5 ЗТОП1(2) Твозв,с	Выдержка времени возврата пускового органа ЗТОП, с	0,00	0,00÷250	0,01
*.6 ЗТОП1(2) Загрубл.	Ввод/вывод из работы «загрубления» ЗТОП	Откл	Вкл, Откл	-
*.9 ЗТОП1(2) Блок DI	Назначение дискретного входа для блокировки ЗТОП	Нет	Нет, DI1÷DI6	-
*.10 ЗТОП1(2) Тблок,с	Время ограничения блокировки ЗТОП, с	0.00 «Длительно»	0,0÷250	0,01
*.11 Вых Пуск ЗТОП1(2)	Назначение действия пускового органа ЗТОП на выходное реле	Нет	Нет, RL1÷RL6	-
*.12 ЗТОП1(2) Реле 1	Назначение действия ЗТОП на выходное реле 1	Нет	Нет, RL1÷RL6 / Реле Дешунт. **	-
*.13 Сраб Реле 1	Выбор режима срабатывания Реле 1	Без фиксации	Без фиксации, С фиксацией, Импульсно	-
*.14 ЗТОП1(2) Реле 2	Назначение действия ЗТОП на выходное реле 2	Нет	Нет, RL1÷RL6 / Реле Дешунт. **	-
*.15 Сраб Реле 2	Выбор режима срабатывания Реле 2	Без фиксации	Без фиксации, С фиксацией, Импульсно	-
*.16 Пуск УРОВ	Разрешение/запрет пуска УРОВ после срабатывания ЗТОП	Откл	Вкл, Откл	-
*.17 ЗТОП1(2) Инд Сраб	Назначение светодиодного индикатора срабатывания ЗТОП	Нет	Нет, LED1÷LED9	-

* - номер главного меню ступени ЗТОП.

** - только в устройствах, где функция дешунтирования электромагнитов отключения поддерживается аппаратно.

3.2.6 Технологические защиты трансформатора

В устройстве предусмотрена возможность приема и обработки сигналов от технологических защит трансформатора с последующим их воздействием на выходное реле сигнализации или отключения выключателя.

Предусмотрено прием и обработка следующих сигналов о нарушении режима работы трансформатора:

- срабатывание 1 ступени газовой защиты трансформатора;
- срабатывание 2 ступени газовой защиты трансформатора;
- срабатывание газовой защиты РПН трансформатора;
- понижение уровня масла в баке трансформатора;
- повышение температуры масла в баке трансформатора.

Выбор, настройка параметров и задание логики работы сигналов технологических защит трансформатора производится в меню «**ТЕХНОЛИЧЕСКАЯ ЗАЩИТА ТР-РА**».

Для сигналов от технологических защит трансформатора в меню «**ТЕХНОЛИЧЕСКАЯ ЗАЩИТА ТР-РА**» предусмотрено:

- назначение отдельно для каждого сигнала дискретного входа для контроля его состояния;
- выбор отдельно для каждого сигнала выходного воздействия (сигнализация, отключение), при срабатывании дискретного входа назначенного на контроль состояния данного сигнала;
- назначение общего для всех сигналов выходного реле «Сигнализация», срабатывающего при активации любого из сигналов действие, которого назначено на сигнализацию;
- задание режима работы выходного реле «Отключение»;
- назначение общего для всех сигналов выходного реле «Отключение», срабатывающего при активации любого из сигналов действие, которого назначено на отключение.

Дополнительно к возможности задания для каждого из сигналов выходного воздействия «Сигнализация» или «Отключение» предусмотрена возможность перевода выходного воздействия с сигнализации на отключение активацией назначаемого дискретного входа.

Для выходных реле сигнализации и отключения можно отдельно задать один из трех режимов срабатывания:

- без фиксации;
- с фиксацией;
- импульсно.

Режим срабатывания «Без фиксации» - после срабатывания назначенное выходное реле находится в сработавшем состоянии до снятия сигнала вызвавшего его срабатывание.

Режим срабатывания «С фиксацией» - после срабатывания назначенное выходное реле находится в сработавшем состоянии даже после снятия сигнала вызвавшего его срабатывание, до момента квитирования клавишей «ВВОД» на лицевой панели. Кнопку «ВВОД» необходимо удерживать не менее 2 секунд.

Режим срабатывания «Импульсно» - после срабатывания назначенное выходное реле срабатывает, и по истечении заданной выдержки времени импульса отпадает, независимо от состояния сигнала вызвавшего его срабатывание. Длительность импульса отключения задается в меню «**КОНФИГУРАЦИЯ ВЫКЛЮЧАТЕЛЯ**» в пункте «Тимп.откл,с».

Срабатывание каждого из сигналов технологических защит трансформатора фиксируется с меткой времени в регистраторе событий.

3.2.6.1 Описание меню и конфигурация.

Конфигурация и настройка параметров приема и обработки сигналов от технологических защит трансформатора производится в меню «**ТЕХНОЛИЧЕСКАЯ ЗАЩИТА ТР-РА**».

Назначение требуемого дискретного входа (DI1÷DI6) для контроля срабатывания 1 ступени газовой защиты трансформатора производится в пункте меню «**Газ.Защ.1ст**».

Выбор выходного воздействия при срабатывании 1 ступени газовой защиты трансформатора производится в пункте меню «**Дейст.ГЗ.1ст**».

Назначение требуемого дискретного входа (DI1÷DI6) для контроля срабатывания 2 ступени газовой защиты трансформатора производится в пункте меню «**Газ.Защ.2ст**».

Выбор выходного воздействия при срабатывании 2 ступени газовой защиты трансформатора производится в пункте меню «**Дейст.ГЗ.2ст**».

Назначение требуемого дискретного входа (DI1÷DI6) для контроля срабатывания газовой защиты РПН трансформатора производится в пункте меню «**Газ.Защ.РПН**».

Выбор выходного воздействия при срабатывании газовой защиты РПН трансформатора производится в пункте меню «**Дейст.ГЗ.РПН**».

Назначение требуемого дискретного входа (DI1÷DI6) для контроля понижения уровня масла в баке трансформатора производится в пункте меню «**Низ.уров.масл**».

Выбор выходного воздействия при понижении уровня масла в баке трансформатора производится в пункте меню «**Дейс.Низ.уров**».

Назначение требуемого дискретного входа (DI1÷DI6) для контроля повышения температуры масла в баке трансформатора производится в пункте меню «**Пов.темп.масл**».

Выбор выходного воздействия при повышении температуры масла в баке трансформатора производится в пункте меню «**Дейс.Пов.Темп**».

Назначение выходного реле отключения производится в пункте меню «**Реле Отключ**»

Режим срабатывания выходного реле отключения задается в пункте меню «**Сраб.РелеОткл**».

Назначение выходного реле сигнализации производится в пункте меню «Реле Сигнализ»
Режим срабатывания выходного реле сигнализации задается в пункте меню «Сраб.РелеСигн».

Краткое описание пунктов меню «ТЕХНОЛИЧЕСКАЯ ЗАЩИТА ТР-РА» приведено в Таблице 17.

Таблица 17

п. Меню «ТЕХНОЛИЧЕСКАЯ ЗАЩИТА ТР-РА»	Параметр	Значение по умолчанию	Диапазон	Шаг
1.	2.	3.	4.	5.
*.1 Газ.Защ.1ст	Назначение дискретного входа для контроля срабатывания 1 ступени газовой защиты трансформатора	Нет	Нет, DI1÷DI6	-
*.2 Дейст.ГЗ.1ст	Выбор выходного воздействия при срабатывании 1 ступени газовой защиты трансформатора	Сигнализация	Сигнализация, Отключение, DI1÷DI6 - Отключ	-
*.3 Газ.Защ.2ст	Назначение дискретного входа для контроля срабатывания 2 ступени газовой защиты трансформатора	Нет	Нет, DI1÷DI6	-
*.4 Дейст.ГЗ.2ст	Выбор выходного воздействия при срабатывании 2 ступени газовой защиты трансформатора	Сигнализация	Сигнализация, Отключение, DI1÷DI6 - Отключ	-
*.5 Газ.Защ.РПН	Назначение дискретного входа для контроля срабатывания газовой защиты РПН трансформатора	Нет	Нет, DI1÷DI6	-
*.6 Дейст.ГЗ.РПН	Выбор выходного воздействия при срабатывании газовой защиты РПН трансформатора	Сигнализация	Сигнализация, Отключение, DI1÷DI6 - Отключ	-
*.7 Низ.уров.масл	Назначение дискретного входа для контроля понижения уровня масла в баке трансформатора	Нет	Нет, DI1÷DI6	-
*.8 Дейс.Низ.уров	Выбор выходного воздействия при понижении уровня масла в баке трансформатора	Сигнализация	Сигнализация, Отключение, DI1÷DI6 - Отключ	-
*.9 Пов.тем.масл	Назначение дискретного входа для контроля повышения температуры масла в баке трансформатора	Нет	Нет, DI1÷DI6	-
*.10 Дейс.Пов.Темп	Выбор выходного воздействия при повышении температуры масла в баке трансформатора	Сигнализация	Сигнализация, Отключение, DI1÷DI6 - Отключ	-
*.11 Реле Отключ	Назначение выходного реле отключения	Нет	Нет, RL1÷RL6	-
*.12 Сраб.Реле.Откл	Выбор режима срабатывания реле отключения	Импульсно	Без фиксации, С фиксацией, Импульсно	-
*.13 Реле Сигнализ	Назначение выходного реле сигнализации	Нет	Нет, RL1÷RL6	-
*.14 Сраб.Реле.Сигн	Выбор режима срабатывания реле сигнализации	Импульсно	Без фиксации, С фиксацией, Импульсно	-

* - номер главного меню.

3.3 Автоматика

3.3.1 Резервирование отказа выключателя (УРОВ)

В устройстве предусмотрена функция резервирования отказа выключателя при срабатывании токовых защит (УРОВ).

3.3.1.1 Описание и функциональные возможности УРОВ

В функции УРОВ предусмотрено как резервирование отказа при отключении собственного выключателя данного присоединения, при срабатывании токовых защит устройства, так и резервирование отказа выключателей нижестоящих присоединений.

Функция УРОВ осуществляет выдачу команды на отключение выключателя вышестоящего присоединения при срабатывании токовых защит и не отключении в течение заданной выдержки времени собственного выключателя. Контроль отключения выключателя производится по отсутствию тока.

Для пуска УРОВ при срабатывании токовых защит необходимо в меню требуемой ступени токовой защиты включить разрешение пуска УРОВ. Для пуска УРОВ от требуемой ступени токовой защиты необходимо чтобы одно из реле, назначенных на срабатывание данной ступени защиты, совпадало с выходным реле отключения выключателя, назначенным в меню **«КОНФИГУРАЦИЯ ВЫКЛЮЧАТЕЛЯ»** в пункте **«РелеОткл Выкл.»**

Обязательным условием для работы функции УРОВ является назначение выходного реле отключения выключателя в меню **«КОНФИГУРАЦИЯ ВЫКЛЮЧАТЕЛЯ»** в пункте **«РелеОткл Выкл.»**

Также в функции УРОВ предусмотрено отключение собственного выключателя защищаемого присоединения при отказе выключателя нижестоящего присоединения. Контроль отказа выключателя фиксируется при срабатывании назначенного дискретного входа. Отключение производится без выдержки времени, но с контролем протекания тока. Для срабатывания ток должен быть выше заданной уставки.

Срабатывание УРОВ при отказе собственного выключателя данного присоединения может быть назначено на любое выходное реле и/или реле дешунтирования, если аппаратная часть устройства предусматривает выход для дешунтирования электромагнитов отключения (указывается при заказе устройства). Срабатывание выходного реле УРОВ длительное. Сброс выходного реле УРОВ происходит только при снижении тока ниже заданной уставки контроля тока. При этом минимальное время срабатывания выходного реле УРОВ ограничивается длительностью импульса отключения выключателя заданного в меню **«КОНФИГУРАЦИЯ ВЫКЛЮЧАТЕЛЯ»**.

При срабатывании функции УРОВ от внешних защит (по дискретному входу) срабатывает выходное реле назначенное как реле отключения выключателя в меню **«КОНФИГУРАЦИЯ ВЫКЛЮЧАТЕЛЯ»**.

Индикация срабатывания УРОВ может быть назначена на любой светодиодный индикатор. Пуск и срабатывание УРОВ фиксируются с меткой времени в регистраторе событий.

3.3.1.2 Меню «УРОВ»

Конфигурация и настройка параметров УРОВ производится в меню **«УРОВ»**.

Ввод/вывод из работы УРОВ производится в пункте меню **«УРОВ Откл / Вкл.»**

Выбор фаз контроля тока производится в пункте меню **«УРОВ Фаза I»**. Для каждой из фаз может быть выбрано значение одноименной фазы из назначенных на измерительные каналы тока в меню **«КОНФИГУРАЦИЯ ИЗМ.ВХОДОВ»**. Для фазы А может быть назначено значение – Ia, Ia1 или Ia2, для фазы В – Ib, Ib1 или Ib2, для фазы С – Ic, Ic1 или Ic2, при условии что они назначены на измерительные каналы тока в меню **«КОНФИГУРАЦИЯ ИЗМ.ВХОДОВ»**. Если фаза тока не используется, то для данной фазы необходимо установить значение **«Нет»**. Индексы всех трех фаз должны иметь одинаковое значение, если для фазы А назначено – Ia1, то для фаз В и С можно установить только Ib1 и Ic1 соответственно или выбрать значение **«Нет»**.

Ввод уставки тока срабатывания УРОВ производится в пункте меню **«УРОВ Исраб,А»**. Диапазон задания уставки тока срабатывания УРОВ зависит от номинального тока измерительных каналов фаз тока, назначенных в меню **«УРОВ Фаза I»**. Если в меню назначения фаз срабатывания УРОВ (**«УРОВ Фаза I»**) не назначена ни одна из фаз, то значение уставки тока срабатывания отображается в кратностях от номинального тока.

Ввод уставки выдержки времени срабатывания УРОВ производится в пункте меню **«УРОВ Тсраб,с»**.

Назначение выходного реле срабатывания УРОВ производится в пункте меню **«УРОВ Вых.Реле»**.

Назначение требуемого дискретного входа (DI1÷DI6) для пуска УРОВ от внешних защит производится в пункте меню **«УРОВ Внеш.Защ.»**

Светодиод на лицевой панели для индикации срабатывания УРОВ (LED1÷LED9) назначается в пункте меню **«УРОВ Инд.сраб.»**

Краткое описание, диапазон задания и шаг изменения уставок УРОВ приведен в Таблице 18.

Таблица 18

п. Меню «*.0 УРОВ»	Параметр	Значение по умолчанию	Диапазон	Шаг
1.	2.	3.	4.	5.
*.1 УРОВ Откл / Вкл	Ввод/вывод из работы УРОВ	Откл	Вкл, Откл	-
*.2 УРОВ фаза I	Выбор фаз тока срабатывания УРОВ	Нет,Нет,Нет	Значение одноименной фазы из назначенных на измерительные каналы тока в меню «КОНФИГУРАЦИЯ ИЗМ.ВХОДОВ».	-
*.3 УРОВ Исраб,А	Ток срабатывания УРОВ, А	5,00 1,00	0,5÷150 при I _{ном} =5А 0,1÷30 при I _{ном} =1А	0,01
*.4 УРОВ Тсраб,с	Выдержка времени срабатывания УРОВ, с	0,5	0,0÷250	0,01
*.5 УРОВ Вых.Реле	Назначение выходного реле срабатывания УРОВ	Нет	Нет, RL1÷RL6 / Реле Дешунт. **	-
*.6 УРОВ Внеш.Защ	Назначение дискретного входа для пуска УРОВ от внешних защит	Нет	Нет, DI1÷DI6	-
*.7 УРОВ Инд.Сраб	Назначение светодиода на индикацию срабатывания УРОВ	Нет	Нет, LED1÷LED9	-

* - номер главного меню «УРОВ»;

** - только в устройствах, где функция дешунтирования электромагнитов отключения поддерживается аппаратно.

3.4 Управление, контроль и мониторинг выключателя

3.4.1 Режимы управления выключателем.

В устройстве предусмотрены следующие режимы управления выключателем:

- местный - от кнопок на лицевой панели устройства;
- дистанционный - при срабатывании назначенных дискретных входов;
- диспетчерский - по сети передачи информации.

Для возможности управления выключателем необходимо наличие сигналов о состоянии выключателя. Для этого необходимо подключить к устройству блок-контакты включенного и отключенного состояния выключателя, и дополнительно в меню «КОНФИГУРАЦИЯ ВЫКЛЮЧАТЕЛЯ» в пунктах «ВыклВкл DI» и «ВыклОткл DI» указать номера дискретных входов соответственно включенного и отключенного состояния выключателя.

Также в меню «КОНФИГУРАЦИЯ ВЫКЛЮЧАТЕЛЯ» в пунктах «Реле ВклВыкл» и «Реле ОтклВыкл» указать выходные реле включения и отключения выключателя.

Включение выключателя.

Включение выключателя для всех режимов управления возможно только при наличии разрешения на включение. Для формирования разрешения на включение выключателя необходимо выполнение следующих условий:

- наличие отключенного состояния выключателя;
- отсутствие сигналов на срабатывание выходного реле отключения выключателя;
- отсутствие неисправности выключателя;
- дискретный вход, назначенный на разрешение включения, активный или не задан (в пункте «Разр.Вкл DI» установлено значение «Нет»);
- дискретный вход, назначенный на запрет включения, неактивный или не задан (в пункте «Запр.Вкл DI» установлено значение «Нет»);
- дискретный вход, назначенный на запрет управления, неактивный или не задан (в меню «КОНФИГУРАЦИЯ ВЫКЛЮЧАТЕЛЯ» в пункте «Запр Упр DI» установлено значение «Нет»).

Наличие разрешения на включение выключателя можно контролировать посредством срабатывания выходного реле назначаемого в пункте «Вых Разр Вкл». Контакт данного реле может быть включен последовательно с электромагнитом включения выключателя в случае подключения контактов ключа (кнопок) управления непосредственно к электромагнитам управления выключателя.

Наличие запрета на включение выключателя можно контролировать, назначив в пункте «Инд Запр Вкл» соответствующий светодиодный индикатор.

Отключение выключателя.

Отключение выключателя для всех режимов управления доступно всегда и блокируется только при срабатывании дискретного входа назначенного на запрет управления выключателя в пункте «Запр Упр DI» меню «**КОНФИГУРАЦИЯ ВЫКЛЮЧАТЕЛЯ**».

3.4.2 Местное управление.

В устройстве предусмотрено местное управление выключателем от кнопок на лицевой панели. Для местного управления предусмотрено отдельное меню - «**МЕСТНОЕ УПРАВЛЕНИЕ**».

3.4.2.1 Меню «**МЕСТНОЕ УПРАВЛЕНИЕ**»

Меню местного управления расположено в главном меню, слева от меню «**0. ИЗМЕРЕНИЯ**».

Включение/отключение режима местного управления производится в меню «**НАСТРОЙКИ УПРАВЛ.ВЫКЛ.**». Если режим местного управления отключен, то в меню «**МЕСТНОЕ УПРАВЛЕНИЕ**» отображается текст «Управление Блокировано».

Для возможности местного управления выключателем необходимо в меню «**КОНФИГУРАЦИЯ ВЫКЛЮЧАТЕЛЯ**» в пунктах «**ВыклВкл DI**» и «**ВыклОткл DI**» указать номера дискретных входов соответственно включенного и отключенного состояния выключателя и в пунктах «**Реле ВклВыкл**» и «**Реле ОтклВыкл**» указать выходные реле включения и отключения выключателя. Если конфигурация выключателя не выполнена то в меню «**МЕСТНОЕ УПРАВЛЕНИЕ**» отображается текст «Выключатель не сконфигурирован». Для возможности местного управления должен быть назначен хотя бы один из входов состояния выключателя и задано хотя бы одно реле управления выключателем.

Если режим местного управления включен и выполнена конфигурация выключателя, то для местного управления выключателем от кнопок на лицевой панели необходимо перейти в главном меню в пункт «**МЕСТНОЕ УПРАВЛЕНИЕ**» и нажать кнопку «**ВНИЗ**». На ЖКИ в нижней строке отображается текущее состояние выключателя (Выкл.Отключен, Выкл.Включен, Неопред.Сост), в верхней строке отображается операция управления которая может быть выполнена при текущем состоянии выключателя. Если состояние выключателя определено как включенное или неопределенное, то может быть выполнена операция отключения. Если состояние выключателя определено как отключенное и нет запрета включения, то может быть выполнена операция включения. При отключенном выключателе и наличии запрета на включение в верхней строке будет отображаться текст «Запрет Включ.». Если задано только одно из выходных реле управления выключателем, то будет доступна операция управления только соответственно назначенному реле и в верхней строке меню будет отображаться текст «Не назн. РелеВкл» или «Не назн. РелеОткл».

Для включения/отключения выключателя необходимо:

- нажать кнопку «**ВВОД**»,
- при появлении сообщения на подтверждение операции включения или отключения, выбрать «**Да**» - для подтверждения или «**Нет**» - для отмены и повторно нажать кнопку «**ВВОД**».

После активации команды на включение или отключение выключателя устройством будет выдан импульс на включение выходного реле заданного соответственно в пункте меню «**Вых РелеВкл**» и «**Вых РелеОткл**» в меню «**КОНФИГУРАЦИЯ ВЫКЛЮЧАТЕЛЯ**». Длительность импульса определяется уставкой, заданной соответственно в пункте «**Тимп Вкл,с**» или «**Тимп Откл,с**» меню «**КОНФИГУРАЦИЯ ВЫКЛЮЧАТЕЛЯ**».

3.4.3 Дистанционное управление

В устройстве предусмотрена возможность дистанционного управления выключателем, при срабатывании назначенных на фиксацию команды включения или отключения дискретных входов.

При наличии разрешения на включение и активации дискретного входа назначенного на включение или активации дискретного входа назначенного на отключение устройством будет выдан импульс на включение выходного реле заданного соответственно в пункте «**Вых РелеВкл**» и «**Вых РелеОткл**» в меню «**КОНФИГУРАЦИЯ ВЫКЛЮЧАТЕЛЯ**». Длительность импульса определяется уставкой, заданной соответственно в пункте «**Тимп Вкл,с**» или «**Тимп Откл,с**» меню «**КОНФИГУРАЦИЯ ВЫКЛЮЧАТЕЛЯ**».

3.4.4 Диспетчерское управление

В устройстве предусмотрено диспетчерское управление выключателем - по сети передачи информации.

При приеме команды на включение или отключение выключателя устройством будет выдан импульс на срабатывание выходного реле заданного соответственно в пункте меню «**Вых РелеВкл**» и «**Вых РелеОткл**» в меню «**КОНФИГУРАЦИЯ ВЫКЛЮЧАТЕЛЯ**». Длительность импульса определяется уставкой, заданной соответственно в пункте «**Тимп Вкл,с**» или «**Тимп Откл,с**» меню «**КОНФИГУРАЦИЯ ВЫКЛЮЧАТЕЛЯ**».

Предусмотрено три режима работы диспетчерского управления:

- «Откл»
- «Вкл с блок.»
- «Вкл без блок.»

Режим «**Откл**» - диспетчерское управление заблокировано.

Режим «**Вкл с блок.**» - при приеме команды на включение импульс на включение выходного реле включения будет выдан только при наличии разрешения на включение. Отключение выключателя выполняется без блокировок.

Режим «**Вкл без блок.**» - при приеме команды на включение импульс на включение выходного реле включения будет выдан, не зависимо от наличия разрешения на включение. Отключение выключателя выполняется без блокировок.

Выбор режима работы диспетчерского управления производится в меню «**НАСТРОЙКИ УПРАВЛ.ВЫКЛ**».

3.4.5 Настройки управления выключателем.

Настройка параметров управления выключателем производится в меню «**НАСТРОЙКИ УПРАВЛ.ВЫКЛ**».

3.4.5.1 Меню «НАСТРОЙКИ УПРАВ.ВЫКЛЮЧ»

Назначение дискретного входа для дистанционного включения выключателя производится в меню «**Дист.Вкл DI**».

Назначение дискретного входа для дистанционного отключения выключателя производится в меню «**Дист.Откл DI**».

Назначение дискретного входа для разрешения включения выключателя производится в меню «**Разр.Вкл DI**».

Назначение дискретного входа для блокировки включения выключателя производится в меню «**Запр.Вкл DI**».

Назначение выходного реле сигнализации разрешения включения выключателя производится в меню «**Вых Разр Вкл**».

Назначение светодиодного индикатора для сигнализации наличия запрета включения выключателя производится в меню «**Инд Запр Вкл**».

Включение/отключение местного режима управления производится в меню «**Мест Управл.**». Для возможности управления выключателем от кнопок на лицевой панели устройства необходимо выбрать значение «**Вкл**».

Включение/отключение диспетчерского режима управления производится в меню «**Дисп Управл.**». Для возможности управления выключателем по локальной сети необходимо выбрать значение «**Вкл с блок**» или «**Вкл без блок**».

Краткое описание меню приведено в Таблице 19.

Таблица 19

п. Меню «*.0 НАСТРОЙКИ УПРАВЛ.ВЫКЛ»	Параметр	Значение по умолчанию	Диапазон	Шаг
1.	2.	3.	4.	5.
*.1 Дист Вкл DI	Назначение дискретного входа для дистанционного включения выключателя	Нет	Нет, DI1÷DI6	-
*.2 Дист Откл DI	Назначение дискретного входа для дистанционного отключения выключателя	Нет	Нет, DI1÷DI6	-
*.3 Разр.Вкл DI	Назначение дискретного входа для разрешения включения выключателя	Нет	Нет, DI1÷DI6	-
*.4 Запр.Вкл DI	Назначение дискретного входа для блокировки включения выключателя	Нет	Нет, DI1÷DI6	-

1.	2.	3.	4.	5.
*.5Вых Разр Вкл	Назначение выходного реле сигнализации разрешения включения выключателя	Нет	Нет, RL1÷RL6	-
*.6 Инд Запр Вкл	Назначение светодиодного индикатора для сигнализации о наличии запрета включения выключателя	Нет	Нет, LED1÷LED9	-
*.7 Мест Управл	Включение отключение местного режима управления	Откл	Вкл, Откл	-
*.8 Дисп Управл	Выбор режима работы диспетчерского режима управления	Откл	Откл / Вкл с блок / Вкл без блок,	-

* - номер главного меню.

3.4.6 Контроль и мониторинг выключателя

В устройстве предусмотрены следующие возможности контроля и мониторинга выключателя:

- контроль состояния выключателя (включен/отключен);
- измерение времени включения и отключения выключателя;
- счетчик количества циклов включения-отключения выключателя;
- счетчик циклов аварийного отключения выключателя;
- выявление и сигнализация неисправностей выключателя;
- выявление и сигнализация аварийного отключения выключателя (при срабатывании защит действующих на отключение);
- фиксацию внешнего отключения выключателя (не от выходного реле отключения);
- фиксацию неисправностей и аварийного отключения выключателя в регистраторе событий.

3.4.6.1 Контроль состояния выключателя

Контроль включенного и отключенного состояния выключателя производится посредством назначаемых соответственно в пункте «**Выкл Вкл DI**» и «**Выкл Откл DI**» меню «**КОНФИГУРАЦИЯ ВЫКЛЮЧАТЕЛЯ**» дискретных входов.

3.4.6.2 Измерение времени включения и отключения выключателя

В устройстве предусмотрено измерение и индикация времени включения и отключения выключателя. Измерение времени включения или отключения производится от фиксации срабатывания выходного реле включения или от отключения до момента срабатывания дискретного входа контроля соответственно включенного или отключенного состояния выключателя. Индикация времени включения и отключения производится в меню «**КОНТРОЛЬ**». Предусмотрена индикация времен включения и отключения последней операции управления выключателем и максимальных зафиксированных времен включения и отключения. Значения времен включения и отключения сохраняются в энергонезависимой памяти.

3.4.6.3 Счетчик количества циклов включения-отключения

В устройстве предусмотрено измерение и индикация количества циклов включения-отключения выключателя. Фиксация цикла включения-отключения производится при отключении выключателя. Индикация количества циклов включения-отключения производится в меню «**КОНТРОЛЬ**». Предусмотрена индикация общего количества циклов включения-отключения, а также количества аварийных отключений выключателя. Аварийное отключение выключателя фиксируется при отключении выключателя от любой из защит устройства действующей на отключение. Значения количества циклов включения-отключения сохраняются в энергонезависимой памяти.

3.4.6.4 Выявление и сигнализация неисправностей выключателя.

В устройстве предусмотрено:

- выявление неопределенного состояния выключателя;
- выявление отказа выключателя при включении или отключении;
- фиксацию неисправности выключателя при срабатывании назначенного дискретного входа;

При выявлении неисправности выключателя блокируются функции защит и автоматики, использующие в своей логике контроль состояния выключателя, а также управление выключателем.

Неопределенное состояние выключателя.

При выявлении неактивного состояния обеих дискретных входов, назначенных на фиксацию состояния выключателя, или одновременной их активации на время превышающее выдержку времени, формируется сигнализация неопределенного состояния выключателя. Выдержка времени устанавливается равной большей из заданных уставок максимального времени включения или отключения. Выявление неопределенного состояния выключателя фиксируется с меткой времени в регистраторе событий. *Неисправность выявления неопределенного состояния выключателя автоматически сбрасывается при нормализации состояния дискретных входов, назначенных на фиксацию состояния выключателя.*

Отказ выключателя.

Отказ выключателя фиксируется в случае превышения значения измеренного времени включения или отключения выключателя заданного максимального значения. Отказ выключателя фиксируется с меткой времени в регистраторе событий. *Неисправность, сформировавшаяся при фиксации превышения времени включения или отключения выключателя сбрасывается только нажатием кнопки «ВВОД» на лицевой панели, на время не менее 2с.*

Неисправность выключателя при срабатывании назначенного дискретного входа.

В устройстве предусмотрено возможность приема сигнала о неисправности выключателя посредством фиксации срабатывания назначенного дискретного входа. *Данная неисправность автоматически сбрасывается при деактивации заданного дискретного входа.*

Контролировать наличие неисправности выключателя можно посредством выходного реле или светодиодного индикатора назначенных соответственно в пунктах «Реле Неиспр.» и «Инд Неиспр.» меню «**КОНФИГУРАЦИЯ ВЫКЛЮЧАТЕЛЯ**».

3.4.6.5 Аварийное отключение выключателя

Отключение выключателя от любой из защит действующей на отключение фиксируется в устройстве как аварийное отключение. Контроль аварийного отключения может быть выполнен посредством назначения выходного реле или светодиодного выключателя в меню «**КОНФИГУРАЦИЯ ВЫКЛЮЧАТЕЛЯ**».

3.4.6.6 Внешнее отключение выключателя

Внешнее отключение выключателя фиксируется в случае отключения выключателя не от выходного реле отключения устройства.

3.5 Конфигурация

В устройстве реализованы широкие возможности конфигурации функций и параметров устройства.

3.5.1 Конфигурация выключателя

В устройстве предусмотрены следующие возможности конфигурации параметров, контроля и мониторинга выключателя:

- назначение дискретных входов для контроля включенного и отключенного положения выключателя;
- назначение выходных реле включения и отключения выключателя;
- назначение светодиодных индикаторов для контроля включенного и отключенного состояния выключателя;
- назначение дискретного входа для фиксации неисправности выключателя;
- назначение дискретного входа для запрета управления выключателем;
- назначение выходного реле и светодиодного индикатора контроля неисправности выключателя;
- назначения выходного реле и светодиодного индикатора контроля аварийного отключения выключателя;
- задание времени импульса выходных реле включения и отключения выключателя;
- задание минимальной длительности срабатывания реле отключения выключателя;
- задание максимально допустимого времени включения и отключения выключателя.

3.5.1.1 Меню «КОНФИГУРАЦИЯ ВЫКЛЮЧАТЕЛЯ»

Конфигурация и настройка параметров выключателя производится в меню «**КОНФИГУРАЦИЯ ВЫКЛЮЧАТЕЛЯ**».

Назначение дискретного входа для контроля включенного состояния выключателя производится в меню «**Выкл Вкл DI**». Назначение дискретного входа для контроля отключенного состояния выключателя производится в меню «**Выкл Откл DI**». Назначение необходимо выполнить в соответствии с физическим подключением этих сигналов к устройству. По умолчанию в устройстве контроль включенного положения выключателя назначен на дискретный вход «**DI1**», контроль отключенного положения на дискретный вход «**DI2**».

Настройка этих параметров необходима для работы режима АПВ и функций контроля и мониторинга выключателя.

Если к устройству подключается только один вход контроля состояния выключателя, то в меню назначения состояния выключателя которое не подключено к устройству, необходимо выбрать значение «**Нет**». В этом случае, для фиксации неподключенного состояния выключателя, будет использоваться инверсное состояние дискретного входа подключенного состояния выключателя.

Изменение состояния выключателя автоматически фиксируется с меткой времени в регистраторе событий.

При использовании только одного дискретного входа, для контроля состояния выключателя, будут не доступны или некорректно работать некоторые функции мониторинга выключателя.

В пункте меню «**Реле ВклВыкл**» и «**Реле ОтклВыкл**» указываются выходные реле, действующие соответственно на включение и отключение выключателя.

Настройка этих параметров необходима для местного, дистанционного и диспетчерского управления выключателем, для работы функций мониторинга выключателя, а также для работы функций автоматики (АПВ, УРОВ).

В пункте меню «**Инд Выкл Вкл**» и «**Инд Выкл Откл**» назначаются светодиодные индикаторы для контроля соответственно включенного и отключенного состояния выключателя.

Назначение дискретного входа для контроля неисправности выключателя производится в меню «**Неисп.Выкл DI**».

Назначение дискретного входа для контроля запрета управления выключателя производится в меню «**Запр.Упр DI**».

В пункте меню «**Реле Неиспр.**» назначается выходное реле, срабатывающее при выявлении неисправности выключателя.

В пункте меню «**Инд Неиспр.**» назначается светодиодный индикатор для контроля неисправности выключателя.

В пункте меню «**Реле Авар.Отк**» назначается выходное реле, срабатывающее при фиксации аварийного отключения выключателя.

В пункте меню «**Инд Авар.Откл**» назначается светодиодный индикатор для контроля аварийного отключения выключателя.

В пункте меню «**Тимп.вкл,с**» и «**Тимп.откл,с**» задается длительность времени импульса соответственно включения и отключения выключателя. Эти уставки времени используются для фиксации отказа выключателя (превышение времени включения или отключения).

В пункте меню «**Тмин.откл,с**» задается минимальное время активации выходного реле отключения, назначенного в пункте меню «**Реле ОтклВыкл**».

В пункте меню «**Твкл.макс,с**» и «**Тоткл.макс,с**» задается максимально возможное время соответственно включения и отключения выключателя. Эти уставки времени используются для фиксации отказа выключателя (превышение времени включения или отключения).

При выявлении неисправности выключателя может быть активировано назначенное выходное реле и/или светодиодный индикатор.

Описание меню «**КОНФИГУРАЦИЯ ВЫКЛЮЧАТЕЛЯ**», диапазон задания и шаг изменения уставок приведен в Таблице 20.

Таблица 20

п. Меню « КОНФИГУРАЦИЯ ВЫКЛЮЧАТЕЛЯ »	Параметр	Значение по умолчанию	Диапазон	Шаг
1.	2.	3.	4.	5.
*.1 Выкл Вкл DI	Назначение дискретного входа для фиксации включенного состояния выключателя	Нет	Нет, DI1÷DI6	-

1.	2.	3.	4.	5.
*.2 Выкл Откл DI	Назначение дискретного входа для фиксации отключенного состояния выключателя	Нет	Нет, DI1÷DI6	-
*.3 Реле ВклВыкл	Указание выходного реле включения выключателя	Нет	Нет, RL1÷RL6	-
*.4 Реле ОтклВыкл	Указание выходного реле отключения выключателя	Нет	Нет, RL1÷RL6 / Реле Дешунт. *	-
*.5 Инд Выкл.Вкл	Назначение светодиодного индикатора для контроля включенного состояния выключателя	Нет	Нет, LED1÷LED9	-
*.6 Инд Выкл.Откл	Назначение светодиодного индикатора для контроля отключенного состояния выключателя	Нет	Нет, LED1÷LED9	-
*.7 Неисп.Выкл DI	Назначение дискретного входа для контроля неисправности выключателя	Нет	Нет, DI1÷DI6	-
*.8 Запрет.Упр DI	Назначение дискретного входа для контроля запрета управления выключателем	Нет	Нет, DI1÷DI6	-
*.9 Реле Неиспр.	Назначение выходного реле, срабатывающего при выявлении неисправности выключателя	Нет	Нет, RL1÷RL6	-
*.10 Инд Неиспр.	Назначение светодиодного индикатора для контроля неисправности выключателя	Нет	Нет, LED1÷LED9	-
*.11 Реле Авар.Отк	Назначение выходного реле, срабатывающего при выявлении аварийного отключения выключателя	Нет	Нет, RL1÷RL6	-
*.12 Инд Авар.Откл	Назначение светодиодного индикатора для контроля аварийного отключения выключателя	Нет	Нет, LED1÷LED9	-
*.13 Тимп.вкл,с	Задание максимально возможного времени включения выключателя	0,200	0,040÷10,000	
*.14 Тимп.откл,с	Задание максимально возможного времени отключения выключателя	0,200	0,040÷10,000	
*.15 Тмин.откл,с	Задание минимального времени активации реле отключения выключателя	0,040	0,020÷10,000	
*.16 Твкл.макс,с	Задание максимально возможного времени включения выключателя	0,200	0,010÷10,000	
*.17 Тоткл.макс,с	Задание максимально возможного времени отключения выключателя	0,200	0,010÷10,000	

* - номер главного меню.

** - только в устройствах, где функция дешунтирования электромагнитов отключения поддерживается аппаратно.

3.5.2 Конфигурация измерительных входов

Устройство содержит шесть измерительных каналов тока (I1, I2, I3, I4, I5, I6) для измерения трех фазных токов стороны ВН и НН трансформатора.

Параметры измерительных входов приведены в п.2.2 «Технические характеристики».

Измерительные каналы I1÷I6 рассчитаны на номинальный вторичный ток трансформаторов тока 1 или 5 А (указывается при заказе устройства).

3.5.2.1 Меню «КОНФИГУРАЦИЯ ИЗМ.ВХОДОВ»

Для конфигурации каждого из измерительных каналов предусмотрено основное и дополнительное (боковое) меню. В основном меню назначается фаза, а в дополнительном задается коэффициент трансформации и коэффициент подстройки амплитуды, а также отображается номинальное вторичное значение тока (напряжения) данного измерительного канала.

Для любого из измерительных каналов тока I1÷I6 можно присвоить следующие значения фаз Ia, Ia1, Ia2, Ib, Ib1, Ib2, Ic, Ic1, Ic2, Io, Io1, Io2 которые в последствии будут доступны в меню выбора фаз срабатывания защит и будут отображаться в меню «0.0 ИЗМЕРЕНИЯ». Если использование канала тока не предусматривается, то для данного канала необходимо выбрать значение «Нет». По умолчанию измерительным каналам тока I1, I2, I3 присвоены соответственно фазы Ia1, Ib1, Ic1, а измерительным каналам тока I4, I5, I6 присвоены соответственно фазы Ia2, Ib2, Ic2. Присвоение фаз измерительным каналам тока может быть произвольным, при этом физическое

подключение должно быть выполнено соответственно назначению. Присвоение одноименной фазы с одинаковым индексом для разных измерительных каналов не возможно. Если, например, для измерительного канала I1 назначена фаза Ia1, то в списке выбора фаз для измерительных каналов I2÷I6 значение Ia1 уже будет отсутствовать.

Для индикации измеренных значений токов и напряжений в меню «**0.0 ИЗМЕРЕНИЯ**» в первичных значениях необходимо задать коэффициенты трансформации.

Коэффициенты трансформации задаются для каждого измерительного канала отдельно в боковом меню настройки измерительного канала.

Также в боковом меню для каждого измерительного канала предусмотрена возможность задания коэффициента коррекции амплитуды и индикация номинального значения тока или напряжения измерительного канала.

Дополнительно в меню «**КОНФИГУРАЦИЯ ИЗМ.ВХОДОВ**» задается:

– базовый измерительный канал, относительно которого измеряются фазовые углы измеряемых величин, для индикации в меню «**0.0 ИЗМЕРЕНИЯ**».

3.5.3 Конфигурация дискретных входов

Устройство содержит 6 дискретных входов – DI1÷DI6. Параметры дискретных входов приведены в п.2.2 «Технические характеристики».

Назначение выполняемой функции для каждого из дискретных входов производится непосредственно в меню защит и автоматики.

В меню «**КОНФИГУРАЦИЯ ДИСКР.ВХОДОВ**» предусмотрены следующие дополнительные возможности конфигурации для каждого из дискретных входов:

- выбор режима срабатывания – «прямой» или «инверсный»;
- назначение светодиодного индикатора на срабатывание при активации дискретного входа;
- назначение выходного реле на срабатывание при активации дискретного входа;
- задание времени фильтрации для фиксации изменения состояния дискретного входа;
- задание выдержки времени на активацию;
- включение/отключение фиксации изменения состояния дискретных входов в регистраторе событий.

3.5.3.1 Меню «**КОНФИГУРАЦИЯ ДИСКР.ВХОДОВ**»

В меню выбора «прямого» или «инверсного» срабатывания дискретного входа в верхней строке отображается порядковый номер дискретного входа «**DI123456**», в нижней строке выбранный режим срабатывания для каждого входа:

- «**0**» - вход «прямой»;
- «**1**» - вход «инверсный».

В меню назначения светодиодного индикатора на срабатывание при активации дискретного входа в верхней строке отображается порядковый номер дискретного входа «**DI123456**», в нижней строке выбранный номер светодиодного индикатора, «**1**» - LED1, «**3**» - LED3, и т.д. Если индикация срабатывания входа не требуется необходимо выбрать значение «-».

В меню назначения выходного реле на срабатывание при активации дискретного входа в верхней строке отображается порядковый номер дискретного входа «**DI123456**», в нижней строке выбранный номер реле, «**1**» - RL1, «**3**» - RL3, и т.д. Если при активации дискретного входа не требуется срабатывание реле необходимо выбрать значение «-». В пункте меню «**Фильтр DI,мс**» задается минимальное время непрерывного нахождения дискретного входа в одном из состояний (активном или неактивном), необходимое для фиксации данного состояния. Даная уставка общая для всех дискретных входов.

Для каждого из дискретных входов в пунктах меню «**DI1 Тср,с**» ÷ «**DI6 Тср,с**» можно задать дополнительную выдержку времени на активацию требуемого входа.

Для каждого из дискретных входов в пунктах меню «**DI1 Твозв,с**» ÷ «**DI6 Твозв,с**» можно задать дополнительную выдержку времени на возврат требуемого входа.

В пункте меню «**Рег. сраб DI**» производится включение/отключение фиксации изменения состояния дискретных входов в регистраторе событий.

Описание меню «**КОНФИГУРАЦИЯ ДИСКР.ВХОДОВ**», диапазон задания и шаг изменения уставок приведен в Таблице 21.

Таблица 21

п. Меню « КОНФИГУРАЦИЯ ДИСКР.ВХОДОВ »	Параметр	Значение по умолчанию	Диапазон	Шаг
1.	2.	3.	4.	5.
*. DI123456 1 Инд LED - - - - -	Назначения светодиодного индикатора на срабатывание при активации дискретного входа	«-»	«-»,1,2,3,4,5,6,7,8,9	-
*. DI123456 2 Сраб RL - - - - -	Назначения выходного реле на срабатывание при активации дискретного входа	«-»	«-»,1,2,3,4,5,6,Д	-
*. DI123456 3 Инверс 000000	Выбор «прямого» или «инверсного» срабатывания дискретного	0	0, 1	-
*.4 Фильтр DI,мс	Фильтр времени фиксации изменения состояния дискретного входа, мс	10	5÷1000	1
*.5 DI1 Тср, с	Выдержка времени срабатывания дискретного входа DI1, с	0,00	0,00÷999	0,01
*.6 DI2 Тср, с	Выдержка времени срабатывания дискретного входа DI2, с	0,00	0,00÷999	0,01
*.7 DI3 Тср, с	Выдержка времени срабатывания дискретного входа DI3, с	0,00	0,00÷999	0,01
*.8 DI4 Тср, с	Выдержка времени срабатывания дискретного входа DI4, с	0,00	0,00÷999	0,01
*.9 DI5 Тср, с	Выдержка времени срабатывания дискретного входа DI5, с	0,00	0,00÷999	0,01
*.10 DI6 Тср, с	Выдержка времени срабатывания дискретного входа DI6, с	0,00	0,00÷999	0,01
*.11 DI1 Твозв, с	Выдержка времени на возврат дискретного входа DI1, с	0,00	0,00÷999	0,01
*.12 DI2 Твозв, с	Выдержка времени на возврат дискретного входа DI2, с	0,00	0,00÷999	0,01
*.13 DI3 Твозв, с	Выдержка времени на возврат дискретного входа DI3, с	0,00	0,00÷999	0,01
*.14 DI4 Твозв, с	Выдержка времени на возврат дискретного входа DI4, с	0,00	0,00÷999	0,01
*.15 DI5 Твозв, с	Выдержка времени на возврат дискретного входа DI5, с	0,00	0,00÷999	0,01
*.16 DI6 Твозв, с	Выдержка времени на возврат дискретного входа DI6, с	0,00	0,00÷999	0,01
*.17 Рег. сраб DI	Откл / Вкл фиксации изменения состояния дискретных входов в регистраторе событий	Откл	Вкл / Откл	-

* - номер главного меню.

3.5.4 Конфигурация выходных реле

Устройство содержит 6 выходных реле – RL1÷RL6. Параметры выходных реле приведены в п.2.2 «Технические характеристики».

Задание выходного реле срабатывания для всех защит и автоматик производится непосредственно в меню их настройки.

В меню «**КОНФИГУРАЦИЯ ВЫХ.РЕЛЕ**» предусмотрены следующие дополнительные возможности конфигурации для каждого из выходных реле устройства:

- выбор режима срабатывания - «прямой» или «инверсный»;
- задание дополнительной выдержки времени на срабатывание;
- задание дополнительной выдержки времени на возврат;
- включение/отключение фиксации изменения состояния выходных реле в регистраторе событий.

3.5.4.1 Меню «**КОНФИГУРАЦИЯ ВЫХ.РЕЛЕ**»

В меню выбора «прямого» или «инверсного» срабатывания выходного реле в верхней строке отображается порядковый номер реле «**RL123456**», в нижней строке выбранный режим срабатывания для каждого реле:

- «0» - «прямое» срабатывание;
- «1» - «инверсное» срабатывание.

Для каждого из выходных реле в пунктах меню «**RL1 Тср,с**» ÷ «**RL6 Тср,с**» можно задать дополнительную выдержку времени на срабатывание. При этом, общая выдержка на срабатывание реле будет состоять из заданной выдержки времени непосредственно в меню защиты или автоматики плюс дополнительная выдержка.

В пункте меню «**Рег. сраб RL**» производится включение/отключение фиксации изменения состояния выходных реле в регистраторе событий.

Описание меню «**КОНФИГУРАЦИЯ ВЫХ.РЕЛЕ**», диапазон задания и шаг изменения уставок приведен в Таблице 22.

Таблица 22

п. Меню « КОНФИГУРАЦИЯ ВЫХ.РЕЛЕ »	Параметр	Значение по умолчанию	Диапазон	Шаг
1.	2.	3.	4.	5.
*. 1 RL123456 Инверс 000000	Выбор «прямого» или «инверсного» срабатывания выходного реле	0	0, 1	-
*.2 RL1 Тср, с	Выдержка времени срабатывания выходного реле RL1, с	0,00	0,00÷999	0,01
*.3 RL2 Тср, с	Выдержка времени срабатывания выходного реле RL2, с	0,00	0,00÷999	0,01
*.4 RL3 Тср, с	Выдержка времени срабатывания выходного реле RL3, с	0,00	0,00÷999	0,01
*.5 RL4 Тср, с	Выдержка времени срабатывания выходного реле RL4, с	0,00	0,00÷999	0,01
*.6 RL5 Тср, с	Выдержка времени срабатывания выходного реле RL5, с	0,00	0,00÷999	0,01
*.7 RL6 Тср, с	Выдержка времени срабатывания выходного реле RL6, с	0,00	0,00÷999	0,01
*.8 RL1 Твозв, с	Выдержка времени на возврат выходного реле RL1, с	0,00	0,00÷999	0,01
*.9 RL2 Твозв, с	Выдержка времени на возврат выходного реле RL2, с	0,00	0,00÷999	0,01
*.10 RL3 Твозв, с	Выдержка времени на возврат выходного реле RL3, с	0,00	0,00÷999	0,01
*.11 RL4 Твозв, с	Выдержка времени на возврат выходного реле RL4, с	0,00	0,00÷999	0,01
*.12 RL5 Твозв, с	Выдержка времени на возврат выходного реле RL5, с	0,00	0,00÷999	0,01
*.13 RL6 Твозв, с	Выдержка времени на возврат выходного реле RL6, с	0,00	0,00÷999	0,01
*.14 Рег. сраб RL	Откл / Вкл фиксации изменения состояния выходных реле в регистраторе событий	Откл	Вкл / Откл	-

* - номер главного меню.

3.5.5 Конфигурация светодиодных индикаторов

Устройство содержит 10 светодиодных индикаторов – LED1÷LED10. Параметры светодиодных индикаторов приведены в п.2.2 «Технические характеристики».

Назначение выполняемой функции для светодиодных индикаторов LED1÷LED9 производится непосредственно в меню защит и автоматики.

Светодиодный индикатор LED10 предназначен для контроля исправности устройства. При включении оперативного питания устройства и отсутствии неисправностей светодиодный индикатор LED10 светится. При обнаружении функцией самодиагностики устройства неисправности в аппаратной или программной части, или включении режима «Тест» светодиодный индикатор LED10 переходит в режим «мигания».

3.5.5.1 Меню «КОНФИГУРАЦИЯ СВЕТ.ИНД»

Для каждого из светодиодных индикаторов LED1÷LED9 в меню «**КОНФИГУРАЦИЯ СВЕТ.ИНД.**» дополнительно можно задать один из трех режимов работы:

- без фиксации;
- с фиксацией;
- с фиксацией и миганием.

Режим работы «без фиксации» - светодиодный индикатор постоянно светится, пока активен выход хотя бы одной из защит или функций автоматики, на индикацию срабатывания которых он назначен.

Режим работы «с фиксацией» - светодиодный индикатор продолжает постоянно светиться после деактивации выхода всех защит или функций автоматики, на индикацию срабатывания которых он назначен, до нажатия кнопки «ВВОД».

Режим срабатывания «с фиксацией и миганием» - аналогично режиму «с фиксацией», только светодиодный индикатор светится мигающим светом.

Изменение состояния светодиодных индикаторов, для которых задан режим работы «с фиксацией» или «с фиксацией и миганием», сохраняются в энергонезависимой памяти. При отключении питания устройства и наличии сработавших светодиодных индикаторов, которые не были квитированы нажатием кнопки «ВВОД» до момента отключения питания, их состояние сохраняется в энергонезависимой памяти. После подачи питания на устройство состояние светодиодных индикаторов будет восстановлено на момент их последнего изменения состояния перед отключением питания, и может быть сброшено нажатием кнопки «ВВОД».

В устройстве также предусмотрена возможность квитирования светодиодных индикаторов, для которых задан режим работы «с фиксацией» или «с фиксацией и миганием», при срабатывании назначенного в пункте меню «DI Сброс фикс» дискретного входа.

3.5.6 Конфигурация защит

В устройстве предусмотрена возможность не отображать в меню неиспользуемые ступени защит или функции автоматики, что дает возможность сократить меню и отображать только те защиты или функции автоматики, которые используются.

3.5.6.1 Меню «КОНФИГУРАЦИЯ ЗАЩИТ»

В меню «КОНФИГУРАЦИЯ ЗАЩИТ» для каждой из защит или функции автоматики можно задать требуемое количество ступеней или скрыть все ступени, выбрав значение «Не используется». При уменьшении количества используемых ступеней защиты отключаются и не отображаются в меню ступени с наибольшим индексом. После увеличения количества ступеней добавленная ступень вновь отображается в меню, но автоматически не включается, даже если до этого она была включена.

3.5.6.2 Меню «КОНФИГУРАЦИЯ ЗАЩИТ»

В меню «КОНФИГУРАЦИЯ ЗАЩИТ» для каждой из защит или функции автоматики можно задать требуемое количество ступеней или скрыть все ступени, выбрав значение «Не используется». При уменьшении количества используемых ступеней защиты отключаются и не отображаются в меню ступени с наибольшим индексом. После увеличения количества ступеней добавленная ступень вновь отображается в меню, но автоматически не включается, даже если до этого она была включена.

3.5.7 Конфигурация устройства

В меню «КОНФИГУРАЦИЯ УСТРОЙСТВА» производится:

- ввод информации о защищаемом объекте (объект, подстанция, присоединение);
- конфигурация параметров связи по протоколу Modbus RTU (Modbus адрес устройства в сети и скорость передачи данных);
- назначение реле контроля исправности устройства;
- включение или отключение пароля доступа к изменению параметров от кнопок на лицевой панели устройства;
- изменение пароля;
- включение или отключение пароля доступа к изменению параметров посредством удаленного доступа по интерфейсу связи RS-485 и USB;
- контроль и редактирование даты и времени внутренних часов устройства;
- удаление всех записей регистратора событий;
- восстановление заводских настроек устройства;
- перевод устройства в режим обновления программного обеспечения;

При включении питания и отсутствии неисправности устройства реле контроля исправности устройства, подтягивается. По умолчанию назначено реле «RL6», и при необходимости может быть переназначено на любое другое реле.

3.6 Информация об устройстве

В устройстве предусмотрено отдельное меню для отображения информации об устройстве.

3.6.1 Меню «ИНФОРМАЦИЯ ОБ УСТРОЙСТВЕ»

В меню «ИНФОРМАЦИЯ ОБ УСТРОЙСТВЕ» отображается следующая информация:

- модификация устройства;
- код заказа;
- серийный номер устройства;
- версия программного обеспечения.

3.7 Контроль

В устройстве предусмотрено отдельное меню для контроля входной и выходной информации, а также дополнительной информации о работе функций защит и автоматики.

3.7.1 Меню «КОНТРОЛЬ»

Меню «Контроль» предназначено для индикации:

- состояния дискретных входов;
- состояния выходных реле;
- времени включения выключателя при последней операции включения;
- времени отключения выключателя при последней операции отключения;
- наибольшего зафиксированного времени включения выключателя;
- наибольшего зафиксированного времени отключения выключателя;
- количество операций включения/отключения выключателя;
- количество аварийных отключений выключателя;
- неисправностей устройства, выявленных функцией самодиагностики.

В меню контроля состояния дискретных входов в верхней строке отображается порядковый номер входа DI1÷DI6 - «Вход 123456», в нижней строке его состояние:

- «0» - вход не активный;
- «1» - вход активный.

В меню контроля состояния выходных реле в верхней строке отображается порядковый номер реле RL1÷RL6 и выход дешунтирования (Д) - «Реле 123456Д», в нижней строке состояние реле:

- «0» - реле не сработано;
- «1» - реле сработано.

Состояние выходных реле отображается с учетом заданного «прямого» или «инверсного» режима срабатывания, а состояние дискретных входов отображается без учета назначенной инверсии.

В устройстве предусмотрена возможность измерения времени включения и отключения выключателя. Измеряются и отображаются в меню значения времени последней операции включения и отключения выключателя, а также фиксируются их максимальные значения.

Для измерения времени включения и отключения выключателя необходимо, **обязательно**, назначить дискретные входы для фиксации состояния выключателя и указать реле, действующие на включение и отключение выключателя.

В пункте меню «Тпосл.вкл,с» и «Тпосл.откл,с» фиксируется соответственно время включения и отключения выключателя последней операции включения и отключения.

В пункте меню «Тмакс.вкл,с» и «Тмакс.откл,с» фиксируется максимальное зафиксированное время включения и отключения выключателя.

Количество циклов срабатывания (включение/отключение) выключателя можно контролировать в пункте меню «Счет Откл / Вкл».

Количество циклов аварийного отключения выключателя можно контролировать в пункте меню «Счет АварОткл». Аварийное отключение выключателя фиксируется при срабатывании любой из ступеней токовых защит, а также срабатывании дуговой защиты или функции УРОВ.

Зафиксированные значения времен включения/отключения, количества операций включения/отключения, счетчика аварийных отключений сохраняются в энергонезависимой памяти, и не обнуляются при отключении оперативного питания устройства.

Для обнуления требуемого значения необходимо:

- нажать и удерживать на протяжении 2 секунд кнопку **«ВВОД»** в требуемом меню;
- при появлении запроса на ввод пароля, ввести пароль данного устройства и нажать кнопку **«ВВОД»**;
- при появлении сообщения на подтверждение обнуления, выбрать **«Да»** - для подтверждения или **«Нет»** - для отмены обнуления и повторно нажать кнопку **«ВВОД»**.

В пункте меню **«Состояние УЗА»** отображается текущее состояние функции самодиагностики состояния аппаратной и программной части устройства.

При отсутствии неисправностей в нижней строке будет отображаться текст - **«Исправен»**. При выявлении функцией самодиагностики неисправности в нижней строке будет отображаться текст:

- **«Неиспр 000»** - при выявлении неисправностей, не приводящих к полному отказу устройства;
- **«Отказ 000»** - при выявлении неисправности приводящей к полной блокировке всех функций устройства.

Где 000 – код неисправности.

Детальное описание работы функции самодиагностики и описание кодов неисправности приведено в п.3.11.

3.8 Тест

В устройстве предусмотрена возможность тестирования аппаратной части, имитации срабатывания входных и выходных сигналов через меню устройства.

3.8.1 Меню «ТЕСТ»

Меню **«ТЕСТ»** предназначено для:

- имитации срабатывания дискретных входов;
- проверки работоспособности выходных реле;
- проверки работоспособности светодиодных индикаторов;
- проверки исправности ЖКИ.

В пункте меню **«Тест Откл / Вкл»** производится активация доступа к пунктам меню **«ТЕСТ»**. Если в пункте меню **«Тест Откл / Вкл»** выбрано значение **«Откл»**, то все нижестоящие пункты меню доступны только для просмотра, без возможности редактирования.

Для активации режима **«ТЕСТ»**, необходимо в меню **«Тест Откл / Вкл»** установить значение **«Вкл»**. При включении режима **«ТЕСТ»** светодиодный индикатор LED10 переходит в режим мигания. В устройстве выполнено автоматическое отключение режима **«ТЕСТ»** через 1 минуту после последнего нажатия на любую кнопку управления. При отключении режима **«ТЕСТ»** все установленные значения сбрасываются.

В меню имитации активации дискретных входов в верхней строке отображается порядковый номер входа DI1÷DI6 - **«Вход 123456»**, в нижней строке **«000000»**. Для имитации срабатывания входа необходимо:

- нажать в данном пункте меню кнопку **«ВВОД»**;
- переместить мигающий курсор под требуемый номер входа;
- изменить значение **«0»** на **«1»**;
- повторно нажать кнопку **«ВВОД»**.

После этого данный вход будет восприниматься всеми функциями защит и автоматики как активный. Для отключения имитации срабатывания входа необходимо обратно установить значение **«0»**.

Данное меню отображает только состояние имитации входа, и не отображает физическое состояние входа. При включенном режиме **«ТЕСТ»** не блокируется физическое срабатывание дискретных входов при подаче на них напряжения. Вход может быть активирован как подачей напряжения, так и имитацией через меню, и становится неактивным, только если отсутствует напряжение и отключена имитация.

В меню активации выходных реле в верхней строке отображается порядковый номер реле RL1÷RL6 - **«Реле 123456»**, в нижней строке **«000000»**. Для активации срабатывания выходного реле необходимо:

- нажать в данном пункте меню кнопку «**ВВОД**»;
- переместить мигающий курсор под требуемый номер выходного реле;
- изменить значение «**0**» на «**1**»;
- повторно нажать кнопку «**ВВОД**».

После этого данное выходное реле сработает. Для отключения активации выходного реле необходимо обратно установить значение «**0**».

При включенном режиме «**ТЕСТ**» действие защит на срабатывание назначенные выходные реле не блокируется. Реле может быть активировано как при срабатывании защит, так и при его активации в меню «**ТЕСТ**».

Для проверки исправности светодиодных индикаторов необходимо в меню «**Тест св.индик**» установить значение «**Вкл**», все светодиодные индикаторы при этом включаются на 2 секунды. После этого режим проверки светодиодных индикаторов отключается автоматически, устанавливается значение «**Откл**» в меню «**Тест св.индик**».

Для проверки исправности ЖКИ необходимо в меню «**Тест ЖКИ**» установить значение «**Вкл**», при этом на 2 секунды включаются все пикселя, а затем на 2 с отключаются все пикселя ЖКИ. После этого режим проверки ЖКИ отключается автоматически, устанавливается значение «**Откл**» в меню «**Тест ЖКИ**».

3.9 Регистратор событий

В устройстве УЗА-10М.ДТ2 реализован встроенный регистратор событий.

3.9.1 Описание и функциональные возможности регистратора событий

Регистратор записывает и сохраняет с меткой времени в энергонезависимой памяти устройства факты обнаружения аварий и неисправностей:

- фиксацию изменения уставок;
- изменение состояния дискретных входов;
- срабатывание и сброс пусковых органов защит;
- длительность времени пуска защит;
- активация и сброс блокировок защит;
- срабатывание защит и функций автоматики;
- обнаружение внутренних неисправностей устройства.

При фиксации важных событий автоматически на ЖКИ выводится сигнализация с индикацией события и времени срабатывания. При формировании последовательно нескольких событий на дисплее будет отображаться информация о последнем.

Сброс данной сигнализации производится нажатием кнопки «**ВВОД**».

Максимальное количество событий, хранящихся в памяти – 1000, максимальное количество событий на сутки – 99. При превышении выше указанного количества событий, новое событие записывается на место самого старого.

Полный список и описание сигналов, контролируемых регистратором событий, приведен в Приложении 1.

3.9.2 Описание меню «РЕГИСТРАТОР СОБЫТИЙ»

Просмотреть зарегистрированные события можно в меню «**РЕГИСТРАТОР СОБЫТИЙ**».

Все зарегистрированные события группируются по дате, на каждый день (при наличии событий) создается отдельный подпункт в меню «**РЕГИСТРАТОР СОБЫТИЙ**».

Информация о каждом событии выводится в отдельном подпункте меню, в котором отображается:

- номер события;
- краткое наименование события;
- время фиксации;
- активация «=**1**», или сброс «=**0**» события.

Для некоторых событий предусмотрен дополнительный пункт меню, в котором отображаются значения аналоговых сигналов или дополнительная информация о данном событии. Значения аналоговых сигналов в дополнительном меню отображаются во вторичных значениях, без учета коэффициентов трансформации

Для просмотра событий необходимо:

- зайти меню «РЕГИСТРАТОР СОБЫТИЙ»;
- при помощи кнопок «ВНИЗ», «ВВЕРХ» перейти к требуемой дате;
- нажать кнопку «ВПРАВО»;
- при помощи кнопок «ВНИЗ», «Вверх» просмотреть записанные события на данную дату.

Для событий, в меню отображения которых справа от времени имеется значок «▶», доступно меню с дополнительными параметрами для данного события, переход в которое осуществляется при помощи кнопки «ВПРАВО».

В регистраторе предусмотрена возможность удаления событий. Удалить можно все события за отдельную дату или все записанные события.

Для удаления отдельной даты в меню отображения требуемой даты необходимо:

- нажать и удерживать на протяжении 3 секунд кнопку «ВВОД»;
- при появлении запроса на ввод пароля, ввести пароль данного устройства и нажать кнопку «ВВОД»;
- при появлении сообщения на подтверждение удаления, выбрать «Да» - для подтверждения или «Нет» - для отмены и повторно нажать кнопку «ВВОД».

Удаление всех записанных в регистраторе событий производится в меню «КОНФИГУРАЦИЯ УСТРОЙСТВА» в пункте меню «Регистратор удалить все».

В устройстве также предусмотрена возможность считывания зарегистрированных событий по каналу связи USB или RS-485 с последующим просмотром на ПК при помощи входящего в комплект поставки ПО.

3.10 Регистратор сигналов

В устройстве УЗА-10М.ДТ2 реализован встроенный регистратор сигналов – цифровой осциллограф.

3.10.1.1 Описание и функциональные возможности регистратора сигналов

Регистратор сигналов используется для регистрации мгновенных значений токов и напряжений, а также дискретных входных сигналов и внутренних логических сигналов. Записанные данные сохраняются в энергонезависимой памяти.

Основные характеристики:

- частота выборки (задается в меню) 2400, 1200, 600 Гц, (48, 24, 12 точек на период промышленной частоты – 50 Гц);
- максимальное количество регистрируемых аналоговых сигналов – 8;
- максимальное количество регистрируемых логических дискретных сигналов – 16;
- максимальное количество записываемых осциллограмм – 100;
- максимальная длительность одной осциллограммы при частоте выборки:
2400 Гц – 10с;
1200 Гц – 20с;
600 Гц – 40с.
- длительность предаварийной записи от заданной длительности осциллограммы при длине осциллограммы;
0,1÷10с – от 5 до 80 %;
10,1÷20с – от 5 до 40 %;
20,1÷40с – от 5 до 20 %.
- количество записываемых осциллограмм зависит от длины осциллограммы и количества регистрируемых аналоговых и логических дискретных сигналов.

Регистратор сигналов может работать в одном из двух режимов определяемых пользователем:

- перезапись;
- насыщение.

В режиме перезаписи, после заполнения памяти устройства, самая ранняя осциллограмма будет перезаписана данными новой осциллограммы.

В режиме насыщения, при заполнении памяти устройства запись последующих осциллограмм не производится. Запись новых осциллограмм будет доступна только после удаления из памяти записанных осциллограмм.

Выбор и назначение требуемых для регистрации аналоговых измерительных входов, дискретных входов, а также внутренних логических сигналов задается пользователем в меню «РЕГИСТРАТОР СИГНАЛОВ». Перечень внутренних логических сигналов доступных для регистрации приведен в Таблице 20.

Пуск регистратора выполняется одним из следующих способов:

- при срабатывании назначенных дискретных входов;
- при активации внутренних логических сигналов;
- по повышению или понижению измеряемых значений назначенных аналоговых входов, заданного уставкой значения;
- вручную через меню устройства;
- по команде последовательной связи по интерфейсу RS-485;
- по команде последовательной связи по интерфейсу USB.

В процессе записи осциллограммы пуск осциллографа блокируется до окончания записи текущей осциллограммы. Последующий пуск регистратора по параметру, вызвавшему предыдущий пуск, возможен лишь после деактивации и последующей повторной активации данного параметра.

Считывание осциллограмм из памяти устройства производится по интерфейсу USB, при помощи входящей в комплект поставки программы.

Программа позволяет:

- считать перечень хранящихся в памяти устройства осциллограмм (для каждой осциллограммы отображается дата и время записи, а также параметр, по которому выполнен пуск данной осциллограммы);
- считать выбранные или все, хранящиеся в памяти устройства осциллограммы с последующим преобразованием и записью считанных данных в файлы формата COMTRADE¹;
- удалить все хранящиеся в памяти устройства осциллограммы.

Удаление всех записанных осциллограмм из памяти устройства выполняется одним из следующих способов:

- вручную через меню устройства;
- по команде последовательной связи по интерфейсу RS-485;
- по команде последовательной связи по интерфейсу USB.

3.10.2 Описание меню и конфигурация регистратора сигналов.

Конфигурация и настройка параметров регистратора сигналов производится в меню «РЕГИСТРАТОР СИГНАЛОВ».

Ввод/вывод из работы регистратора сигналов производится в пункте меню «ОСЦ. Откл / Вкл».

Ввод уставки частоты выборки производится в пункте меню «f выб,точ/пер».

Ввод уставки длительности осциллограммы производится в пункте меню «Длит.осц-мы,с».

Ввод уставки длительности записи до аварийного периода производится в пункте меню «Доавар.пер.,%». Длительность записи до аварийного периода задается в процентах от уставки длительности записи одной осциллограммы заданной в пункте меню «Длит.осц-мы,с».

Выбор режима записи регистратора производится в пункте меню «Режим записи».

В пункте меню «Записано осц.» отображается общее число записанных в памяти осциллограмм. При внесении изменений в настойки регистратора (увеличении длительности записи осциллограммы, добавлении новых аналоговых входов для регистрации) и наличии в памяти осциллографа записанных осциллограмм, количество записанных осциллограмм может оказаться больше максимального числа записываемых осциллограмм.

В пункте меню «Свободно осц.» отображается число осциллограмм, которые могут быть записаны в память без перезаписи существующих в режиме работы регистратора «Перезапись» или до полного заполнения памяти в режиме «Насыщение», с учетом занятой памяти уже записанными осциллограммами. В режиме «Перезапись» при заполнении памяти в данном меню вместо количества будет отображаться текст «Перезапись».

¹ COMTRADE (IEEE Standard Common Format for Transient Data Exchange for Power Systems).

Международный формат, предназначенный для хранения информации о значениях и параметрах электрических сигналов.

В пункте меню «**Макс.кол.осц**» отображается максимальное число осциллограмм, которые могут быть записаны в память без перезаписи существующих в режиме работы регистратора «Перезапись» или до полного заполнения памяти в режиме «Насыщение».

Информация о свободном и максимальном количестве осциллограмм отображается с учетом текущей конфигурации и настроек регистратора. При изменении настроек регистратора (изменение длительности записи осциллограммы, добавление/удаление аналоговых входов для регистрации) информация о свободном и максимальном количестве осциллограмм обновляется автоматически. Если не назначен ни один из аналоговых или дискретных входов регистратора, информация о свободном и максимальном количестве осциллограмм будет недоступна, и в этих пунктах меню будет отображаться текст «Неопределено».

Пункт меню «**Ручной пуск**» предназначен для принудительного пуска регистратора. На время записи осциллограммы в данном пункте меню отображается текст «Блокировано» и повторный ручной пуск может быть выполнен лишь по окончании записи текущей. Ручной пуск также блокируется, если не выполнена конфигурация регистратора – не назначен ни один из аналоговых или дискретных входов регистратора.

Пункт меню «**Стереть все осциллограммы**» предназначен для удаления из памяти всех записанных осциллограмм.

Для удаления всех записанных осциллограмм необходимо:

- нажать кнопку «**ВВОД**»;
- при появлении запроса на ввод пароля, ввести пароль данного устройства и повторно нажать кнопку «**ВВОД**»;
- при появлении сообщения на подтверждение удаления, выбрать «Да» - для подтверждения или «Нет» - для отмены и повторно нажать кнопку «**ВВОД**».

Пункты меню «**Аналог.вх А1**» ÷ «**Аналог.вх А8**» предназначены для конфигурации аналоговых входов регистратора.

Подпункты меню конфигурации аналоговых входов регистратора состоят из основного меню и дополнительного (бокового) меню. Переход в дополнительный подпункт осуществляется нажатием кнопки «**ВПРАВО**».

В основном меню производится назначение фазы тока или напряжения для данного аналогового входа регистратора.

В дополнительных боковых меню для каждого из аналоговых входов регистратора выбирается режим работы данного входа, и задаются уставки тока (напряжения) для пуска регистратора.

Для каждого из аналоговых входов регистратора может быть выбран один из перечисленных ниже режимов работы:

- «**Регистрация**» - данные фазы тока (напряжения) назначенного на данный аналоговый вход регистратора записываются в память, но пуск регистратора по данному каналу не выполняется;
- «**Рег.и пуск <**» - данные фазы тока (напряжения) назначенного на данный аналоговый вход регистратора записываются в память, и если измеренное значение тока (напряжения) становится ниже уставки заданной в боковом меню данного канала «**А* Уст. по <**» производится автоматический пуск регистратора;
- «**Рег.и пуск >**» - данные фазы тока (напряжения) назначенного на данный аналоговый вход регистратора записываются в память, и если измеренное значение тока (напряжения) превышает уставку заданную в боковом меню данного канала «**А* Уст. по >**» производится автоматический пуск регистратора;
- «**Рег.и пуск <>**» - данные фазы тока (напряжения) назначенного на данный аналоговый вход регистратора записываются в память, и если измеренное значение тока (напряжения) становится ниже или превышает уставку заданную в боковом меню данного канала «**А* Уст. по <>**» производится автоматический пуск регистратора.

Пункты меню «**Дискр.вх Д1**» ÷ «**Дискр.вх Д16**» предназначены для конфигурации дискретных входов регистратора.

Подпункты меню конфигурации дискретных входов регистратора состоят из основного меню и дополнительного (бокового) меню. Переход в дополнительный подпункт осуществляется нажатием кнопки «**ВПРАВО**».

В основном меню производится назначение дискретного входа устройства (D11÷D16) или внутреннего логического сигнала для данного дискретного входа регистратора.

В дополнительных боковых меню для каждого из дискретных входов регистратора выбирается режим работы данного входа.

Для каждого из дискретных входов регистратора может быть выбран один из перечисленных ниже режимов работы:

- «**Регистрация**» - фиксация состояния назначенного дискретного входа устройства (DI1÷DI6) или внутреннего логического сигнала записываются в память, но пуск регистратора по данному каналу не выполняется;

- «**Рег.и пуск**» - фиксация состояния назначенного дискретного входа устройства (DI1÷DI6) или внутреннего логического сигнала записываются в память, и при фиксации срабатывания дискретного или логического сигнала производится автоматический пуск регистратора.

Перечень и описание внутренних логических сигналов, доступных для регистрации, приведен в Таблице 23.

Приведенные ниже внутренне логические сигналы, формируемые функциями защит и автоматики, доступны при условии, что данная ступень защиты или функция автоматики используется (не отключена в меню «**КОНФИГУРАЦИЯ ЗАЩИТ**» и отображается в меню устройства).

Таблица 23

N п/п	Внутренний логический сигнал	Описание
1.	2.	3.
1.	ДТ Пуск	Состояние сигнала пускового органа ДТ
2.	ДТ Блок	Состояние сигнала срабатывания блокировки ДТ
3.	ДТ Сраб	Состояние сигнала срабатывания ДТ
4.	ДО Пуск	Состояние сигнала пускового органа ДО
5.	ДО Блок	Состояние сигнала срабатывания блокировки ДО
6.	ДО Сраб	Состояние сигнала срабатывания ДО
7.	МТЗ1 Пуск	Состояние сигнала пускового органа 1 Ступени МТЗ
8.	МТЗ1 Ускор	Состояние сигнала ускорения 1 Ступени МТЗ
9.	МТЗ1 Блок	Состояние сигнала срабатывания блокировки 1 Ступени МТЗ
10.	МТЗ1 Сраб	Состояние сигнала срабатывания 1 Ступени МТЗ
11.	ТО1 Пуск	Состояние сигнала пускового органа 1 Ступени ТО
12.	ТО1 Блок	Состояние сигнала срабатывания блокировки 1 Ступени ТО
13.	ТО1 Сраб	Состояние сигнала срабатывания 1 Ступени ТО
14.	ЗТОП1 Пуск	Состояние сигнала пускового органа 1 Ступени ЗТОП
15.	ЗТОП1 Блок	Состояние сигнала срабатывания блокировки 1 Ступени ЗТОП
16.	ЗТОП1 Сраб	Состояние сигнала срабатывания 1 Ступени ЗТОП
17.	УРОВ Пуск	Состояние сигнала пускового органа УРОВ
18.	УРОВ Сраб	Состояние сигнала срабатывания УРОВ
19.	Выключ Вкл	Выключатель Включен
20.	Выключ Откл	Выключатель Отключен
21.	Выключ Неис	Неисправность Выключателя
22.	Разреш Вкл	Разрешение Включения Выключателя
23.	МТЗ2 Ускор	Состояние сигнала ускорения 2 Ступени МТЗ
24.	МТЗ2 Блок	Состояние сигнала срабатывания блокировки 2 Ступени МТЗ
25.	МТЗ2 Сраб	Состояние сигнала срабатывания 2 Ступени МТЗ
26.	ТО2 Пуск	Состояние сигнала пускового органа 2 Ступени ТО
27.	ТО2 Блок	Состояние сигнала срабатывания блокировки 2 Ступени ТО
28.	ТО2 Сраб	Состояние сигнала срабатывания 2 Ступени ТО
29.	ЗТОП2 Пуск	Состояние сигнала пускового органа 2 Ступени ЗТОП
30.	ЗТОП2 Блок	Состояние сигнала срабатывания блокировки 2 Ступени ЗТОП
31.	ЗТОП2 Сраб	Состояние сигнала срабатывания 2 Ступени ЗТОП
32.	МТЗ3 Пуск	Состояние сигнала пускового органа 3 Ступени МТЗ
33.	МТЗ3 Ускор	Состояние сигнала ускорения 3 Ступени МТЗ
34.	МТЗ3 Блок	Состояние сигнала срабатывания блокировки 3 Ступени МТЗ
35.	МТЗ3 Сраб	Состояние сигнала срабатывания 3 Ступени МТЗ
36.	ТО3 Пуск	Состояние сигнала пускового органа 3 Ступени ТО
37.	ТО3 Блок	Состояние сигнала срабатывания блокировки 3 Ступени ТО
38.	ТО3 Сраб	Состояние сигнала срабатывания 3 Ступени ТО

4 СВЯЗЬ

Устройство оснащено двумя интерфейсами связи с ПК. На передней панели расположен разъем интерфейса USB, на задней – разъем интерфейса RS485. Параметры интерфейсов связи приведены в п.2.2 «Технические характеристики».

4.1 Интерфейс связи USB

Разъем USB на передней панели предназначен для связи устройства с ПК. Интерфейс USB предназначен для просмотра и редактирования уставок и конфигурации устройства.

Для соединения с компьютером используется стандартный кабель типа «А–В». USB интерфейс имеет гальваническую развязку от схемы устройства.

4.2 Интерфейс связи RS-485

Интерфейс RS485 на задней панели устройства поддерживает протокол связи Modbus RTU и предназначен для постоянного подключения устройства в локальную сеть связи для организации АСУ.

Интерфейс RS485 поддерживает многоточечное подключение и имеет гальваническую развязку от схемы устройства.

Интерфейс RS485 посредством протокола связи Modbus RTU позволяет производить как чтение информации из устройства, так и запись информации в устройство (измерения, уставки и.д).

Настройка параметров (адрес устройства в сети, контроль четности и скорость передачи информации) протокола связи Modbus RTU производится в меню **«КОНФИГУРАЦИЯ УСТРОЙСТВА»**.

Карта памяти и описание форматов протокола связи Modbus RTU приведена в приложении к данной инструкции по эксплуатации «Карта памяти и описание форматов протокола связи Modbus RTU устройств серии УЗА-10М.ДТ2».

4.3 Программное обеспечение

В комплект поставки устройства входит программное обеспечение – программный комплекс **SUzi**, предназначенный для просмотра и редактирования уставок и конфигурации устройства. Программный комплекс **SUzi** поддерживает подключение к устройству по обоим интерфейсам связи – USB и RS-485.

Детальное описание программного комплекса **SUzi** приведено в файле справки, вызываемом из меню программы.

5 ФУНКЦИЯ САМОДИАГНОСТИКИ

Устройство оснащено функцией самодиагностики состояния аппаратной и программной части.

При выявлении функцией самодиагностики неисправности в аппаратной или программной части устройства, в зависимости от критичности выявленной неисправности, блокируется часть выполняемых функций устройства или полностью работа устройства.

По критичности неисправности разделены на две группы «Неиспр» и «Отказ».

Критичность выявленной неисправности и ее код отображается в пункте «Состояние УЗА» меню «КОНТРОЛЬ».

При выявлении некритичных неисправностей (в пункте «Состояние УЗА» отображается текст «Неиспр 000»), блокируются лишь некоторые из выполняемых функций (регистратор событий, осциллограф и т.д) и устройство может оставаться в работе. Если после снятия и повторной подачи оперативного питания на устройство неисправность не устраняется, то устройство подлежит замене или ремонту.

При критичных неисправностях (в пункте «Состояние УЗА» отображается текст «Отказ 000»), все выполняемые устройством функции и воздействия на выходные реле блокируются. Устройство подлежит немедленному выводу из работы. Если после снятия и повторной подачи оперативного питания на устройство неисправность не устраняется, то устройство подлежит замене или ремонту.

Описание кодов неисправностей приведено в Таблице 24. При выявлении более одной неисправности коды неисправностей суммируются.

Текущее состояние функции самодиагностики контролируется светодиодным индикатором LED10 на лицевой панели устройства (при выявлении неисправности светодиодный индикатор LED10 переходит в режим «мигания»).

В пункте «Реле Неиспр» меню «КОНФИГУРАЦИЯ УСТРОЙСТВА» назначается выходное реле для контроля исправности устройства. При отсутствии неисправности назначенное реле находится в сработанном состоянии и отпадает при выявлении неисправности или отключении питания устройства. По умолчанию для контроля исправности устройства назначено реле RL6.

Выявление неисправности устройства фиксируется с меткой времени в регистраторе событий.

Таблица 24

N п/п	Код неисправности	Описание неисправности	Критичность неисправности
1	00001	Сбой программного обеспечения	Отказ
2	00002	Отказ памяти EEPROM	Отказ
3	00004	Отказ памяти SRAM	Отказ
4	00008	Отказ модуля дискретных входов/выходов	Отказ
5	00016	Отказ АЦП	Отказ
6	00032	Отказ Блока питания (± 12 В Питание выходных реле)	Отказ
7	00064	Блокировка при многократном срабатывании сторожевого таймера	Отказ
8	00256	Отказ памяти FLASH	Неисправность
9	00512	Отказ ЖКИ	Неисправность
10	01024	Отказ Modbus	Неисправность

6 РАБОТА С МЕНЮ И ПРОГРАММИРОВАНИЕ УЗА-10М.ДТ2

6.1 ЖКИ и кнопки управления





Программирование и ввод уставок в УЗА-10М.ДТ2 производится с помощью кнопок и дисплея, расположенных на передней панели устройства.

Для отображения информации используется жидкокристаллический индикатор (2 строки по 16 алфавитно-цифровых символов) с подсветкой. Подсветка включается на 1 минуту при нажатии любой клавиши управления.

Для выбора режимов работы и отображения информации, а также программирования устройства используются пять кнопок «ВЛЕВО», «ВПРАВО», «ВВЕРХ», «ВНИЗ» которые обеспечивают движение в меню в нужном направлении, и кнопка «ВВОД», при помощи которой производится ввод набранных данных и снятие фиксации сработавших светодиодов или выходных реле.

Назначение кнопок управления приведено в таблице 25.

Таблица 25

	«ВВЕРХ» - переход в верхний пункт меню. Увеличить величину уставки или номер опции.
	«ВНИЗ» - переход в нижний пункт меню; Уменьшить величину уставки или номер опции.
	«ВЛЕВО», «ВПРАВО» - движение влево или вправо по пунктам меню. Переход к следующему разряду редактируемого параметра (влево или вправо).
	«ВВОД» - редактирование / подтверждение уставок или параметров. Сброс сигнализации, фиксации срабатывания светодиодных индикаторов или выходных реле.

6.2 Работа с меню.

Меню устройства состоит из основного горизонтального меню и вертикальных подменю для каждого из пунктов основного меню.

Для передвижения по основному меню используются кнопки «ВПРАВО», «ВЛЕВО». Для передвижения по подменю используются кнопки «ВНИЗ», «ВВЕРХ».

В устройстве предусмотрены следующие дополнительные возможности при работе с меню:

- если в любом из пунктов основного меню нажать клавишу «ВВЕРХ», происходит быстрое перемещение в начало основного меню (п. «0.0 ИЗМЕРЕНИЯ»);
- если в любом из пунктов подменю нажать кнопку «ВНИЗ» - происходит быстрое перемещение в последний пункт подменю.
- если в любом из пунктов подменю нажать и удерживать кнопку «ВВЕРХ» - происходит быстрое перемещение в первый пункт подменю;

6.2.1 Пароль

Для защиты от несанкционированного изменения уставок и настроек устройства, доступ к их редактированию от кнопок на лицевой панели устройства или удаленно, по интерфейсу связи RS-485 и USB, может быть защищен паролем.

Пароль состоит из 4-х знаков (цифры 0 - 9, буквы A, B, C, D, E, F). По умолчанию в устройстве пароль «1111» и отключен.

В устройстве предусмотрена возможность включения или отключения защиты паролем отдельно для всех видов доступа:

- от кнопок на лицевой панели устройства;
- по интерфейсу связи USB;
- по интерфейсу связи RS-485.

Включение/отключение и изменение пароля производится в меню «**КОНФИГУРАЦИЯ УСТРОЙСТВА**». Включение/отключение пароля для доступа от кнопок на лицевой панели устройства производится в пункте - «**Пароль**» «Вкл/Откл», для удаленного доступа в пункте – «**Пароль Дист.**». При включенном пароле его ввод требуется при первом доступе к изменению уставок или настроек после включения подсветки дисплея. Все последующие изменения уставок или настроек до отключения подсветки дисплея производятся без ввода пароля. Через 1 минуту после последнего нажатия на любую из кнопок управления подсветка отключается и при последующем редактировании опять требуется ввод пароля.

Для включения/отключения пароля необходимо:

- в пункте основного меню **«КОНФИГУРАЦИЯ УСТРОЙСТВА»** перейти в подменю **«Пароль» «Откл(Вкл)»**;
- нажать кнопку **«ВВОД»**. В верхней строке дисплея появится сообщение - **«Введите пароль»**, в нижней **«****»** и мигающий курсор;
- используя кнопки **«ВПРАВО»**, **«ВЛЕВО»** для перемещения между знаками пароля и **«ВНИЗ»**, **«ВВЕРХ»** для их изменения, ввести действующий пароль;
- нажать кнопку **«ВВОД»**. Используя кнопки **«ВНИЗ»**, **«ВВЕРХ»** выбрать требуемое значение **«Вкл»** - для включения и **«Откл»** - для отключения пароля;
- повторно нажать кнопку **«ВВОД»**.

Для изменения пароля необходимо:

- в пункте основного меню **«КОНФИГУРАЦИЯ УСТРОЙСТВА»** перейти в подменю **«Пароль» «****»**;
- нажать кнопку **«ВВОД»**. В верхней строке дисплея появится сообщение - **«Введите пароль»**, в нижней **«****»** и мигающий курсор;
- используя кнопки **«ВПРАВО»**, **«ВЛЕВО»** для перемещения между знаками пароля и **«ВНИЗ»**, **«ВВЕРХ»** для их изменения, ввести правильный пароль (при первом изменении «1111»);
- нажать кнопку **«ВВОД»**. В верхней строке дисплея появится сообщение **«Измените пароль»**, в нижней **«****»** и мигающий курсор;
- ввести новый пароль;
- нажать кнопку **«ВВОД»**. В верхней строке дисплея появится сообщение **«Пароль изменен»**.

6.2.2 Редактирование параметров

Редактирование уставок и настроек защит и функций устройства предусматривает ввод требуемых числовых значений параметра (уставки тока срабатывания, выдержки времени и.тд) или выбор из списка требуемого значения параметра (Откл / Вкл защит, выбор требуемого номера дискретного входа или выходного реле и.тд). В одном пункте меню может задаваться как один, так и несколько параметров.

6.2.2.1 Редактирование числовых значений параметров

Для редактирования числового значения необходимо:

- используя кнопки, **«ВПРАВО»**, **«ВЛЕВО»**, **«ВНИЗ»**, **«ВВЕРХ»** перейти в требуемый пункт меню;
- нажать кнопку **«ВВОД»**. Если пароль включен, то в верхней строке дисплея появится сообщение - **«Введите пароль»**, в нижней **«****»** и мигающий курсор;
- ввести пароль, нажать кнопку **«ВВОД»** и перейти к редактированию;
- используя кнопки **«ВПРАВО»**, **«ВЛЕВО»** для перемещения между разрядами числа и **«ВНИЗ»**, **«ВВЕРХ»** для их изменения, ввести требуемое значение;
- нажать кнопку **«ВВОД»**, для сохранения выполненных изменений.

Если при редактировании введено значение параметра меньше или больше установленного диапазона для данного параметра, после нажатия кнопки **«ВВОД»** значение параметра будет установлено равным соответственно нижнему или верхнему граничному значению диапазона.

6.2.2.2 Редактирование параметров представленных в виде списка

Для редактирования параметров представленных в виде списка:

- используя кнопки, **«ВПРАВО»**, **«ВЛЕВО»**, **«ВНИЗ»**, **«ВВЕРХ»** перейти в требуемый пункт меню;
- нажать кнопку **«ВВОД»**. Если пароль включен, то в верхней строке дисплея появится сообщение - **«Введите пароль»**, в нижней **«****»** и мигающий курсор;
- ввести пароль, нажать кнопку **«ВВОД»** и перейти к редактированию;
- используя кнопки **«ВНИЗ»** или **«ВВЕРХ»** просмотреть по одному значению весь список возможных значений параметра и выбрать требуемое;
- нажать кнопку **«ВВОД»**, для сохранения выбранного значения.

В связи с тем что, в устройстве реализованы расширенные возможности задания конфигурации устройства и функций защит, предусмотрены блокировки для исключения выбора ошибочных или взаимоисключающих вариантов назначения параметров.

При выборе значения параметра, назначение которого может привести к неработоспособности или неправильной работе функций устройства, выводится предупредительное сообщение и

дополнительно может блокироваться выбор данного параметра. В выводимом сообщении указывается предварительно назначенный взаимоисключающий параметр функции или защиты.

6.2.3 Восстановление заводских настроек

В устройстве предусмотрена возможность сброса всех произведенных изменений уставок и настроек до исходных значений, установленных на заводе изготовителе.

Для восстановления заводских настроек необходимо:

- в пункте основного меню **«КОНФИГУРАЦИЯ УСТРОЙСТВА»** перейти в подменю **«Заводские настройки»**;
- нажать кнопку **«ВВОД»**. В верхней строке дисплея появится сообщение - **«Настр.по умолч.?»**, в нижней **«НЕТ»** и мигающий курсор;
- используя кнопки **«ВНИЗ»**, **«ВВЕРХ»** выбрать значение **«ДА»** для подтверждения сброса настроек до заводских значений или **«НЕТ»** для отмены и возврата в меню и нажать кнопку **«ВВОД»**. После этого устройство автоматически перезагрузится. На ЖКИ появится сообщение **«Ошибка загрузки уставок»**;
- нажать кнопку **«ВВОД»**. В верхней строке дисплея появится сообщение - **«Устав.по умолч.?»**, в нижней **«НЕТ»** и мигающий курсор;
- используя кнопки **«ВНИЗ»**, **«ВВЕРХ»** выбрать значение **«ДА»** и нажать кнопку **«ВВОД»**;
- на ЖКИ появится сообщение **«Загружены устав. по умолчанию»** свидетельствующее об успешном восстановлении заводских установок;
- для квитирования данного сообщения нажать кнопку **«ВВОД»**.

7 МАРКИРОВКА И УПАКОВКА

7.1 Маркировка

На корпусе устройства имеется маркировка, содержащая следующие данные:

- товарный знак или наименование предприятия-изготовителя;
- условное обозначение устройства;
- номер ТУ, по которым изготовлено устройство;
- номинальное значение напряжения питания, В;
- порядковый номер по системе нумерации предприятия-изготовителя;
- год выпуска (месяц, год).

7.2 Упаковка

Устройство поставляется упакованным в индивидуальную упаковку и транспортную тару, обеспечивающую сохранность в условиях транспортировки и хранения. Устройство укладывается в транспортную тару так, чтобы исключалась возможность перемещения их внутри тары при перевозке

Индивидуальная упаковка выполнена в виде коробки из гофрированного картона по ГОСТ Р 52901-2007.

Транспортная тара изготовлена в виде картонного ящика по ГОСТ 9142-90. Транспортная тара имеет маркировку, выполненную по ГОСТ 14192-96, и содержит манипуляционные знаки.

8 УКАЗАНИЕ МЕР БЕЗОПАСНОСТИ

По способу защиты человека от поражения электрическим током устройства соответствуют классу 01 по ГОСТ 12.2.007.0-75.7.2. По способу защиты человека от поражения электрическим током устройства соответствуют классу 01 по ГОСТ 12.2.007.0-75.7.3.

Корпус устройства должен быть надежно заземлен.

Устройства устанавливаются на заземленных металлических конструкциях.

Обслуживание УЗА-10М.ДТ2 необходимо выполнять, отсоединив его от источников тока и напряжения питания.

Изменение схемы подключения необходимо осуществлять при отключенном источнике входного тока и напряжения питания.

9 ТЕХНИЧЕСКОЕ ОБСЛУЖИВАНИЕ

Техническое обслуживание производится в соответствии с Рекомендациями по наладке и техническому обслуживанию микропроцессорного устройства защиты и автоматики УЗА-10М.ДТ2.

Для УЗА-10М.ДТ2 может быть принят 8-летний цикл технического обслуживания с периодичностью опробования раз в два года.

По окончании проверок должен быть заполнен соответствующий протокол. Форма протокола проверки поставляется по запросу.

10 ПРАВИЛА ХРАНЕНИЯ И ТРАНСПОРТИРОВКИ

10.1 Правила транспортировки

Транспортирование устройств в транспортной таре допускается осуществлять любым транспортом с обеспечением защиты от дождя и снега:

- прямые перевозки автомобильным транспортом на расстояние до 1000 км по дорогам с асфальтовым и бетонным покрытием (дороги первой категории) без ограничения скорости или со скоростью до 40 км/час на расстояние до 250 км по каменным и грунтовым дорогам (дороги второй и третьей категории);
- смешанные перевозки железнодорожным, воздушным (в отапливаемых герметизированных отсеках), речным видами транспорта, в соединении их между собой и автомобильным транспортом, морские перевозки.

Виды отправок при железнодорожных перевозках - мелкие малотоннажные, средне тоннажные.

Транспортирование в пакетированном виде - по чертежам предприятия-изготовителя.

При транспортировании должны выполняться правила, установленные в действующих нормативных документах.

Условия транспортирования должны удовлетворять требованиям:

- по действию механических факторов - группе С в соответствии с ГОСТ 23216 - 78;
- по действию климатических факторов - условиям хранения 5 в соответствии с ГОСТ 15150 - 69.

10.2 Условия хранения

Условия хранения должны удовлетворять требованиям условий хранения 1 ГОСТ 15150-69.

Устройства следует хранить в складах изготовителя (потребителя) на стеллажах в потребительской таре.

Допускается хранение в складах в транспортной таре. При этом тара должна быть очищена от пыли и грязи.

Размещение устройств в складах должно обеспечивать их свободное перемещение и доступ к ним.

Расстояние между стенами, полом склада и устройством должно быть не меньше, чем 100 мм.

Расстояние между обогревательными приборами складов и устройством должно быть не меньше, чем 0,5 м.

11 УТИЛИЗАЦИЯ

После окончания срока службы устройство подлежит демонтажу и утилизации.

В состав устройства не входят драгоценные металлы, а также ядовитые, радиоактивные и взрывоопасные вещества.

Устройство не имеет в своем составе материалов и веществ, представляющих опасность для жизни, здоровья людей и окружающей среды при эксплуатации и утилизации, и поэтому не требует специальных мероприятий по охране окружающей среды при их использовании в соответствии с данным ТО.

Демонтаж и утилизация устройства не требуют применения специальных мер безопасности и выполняются без применения специальных приспособлений и инструментов.

Утилизация устройства должна проводиться эксплуатирующей организацией по нормам и правилам, действующим на территории потребителя, проводящего утилизацию.

ПРИЛОЖЕНИЕ 1 – ПЕРЕЧЕНЬ И ОПИСАНИЕ СИГНАЛОВ, КОНТРОЛИРУЕМЫХ РЕГИСТРАТОРОМ СОБЫТИЙ УЗА-10М.ДТ2.

Таблица 1 Перечень и описание сигналов, контролируемых регистратором событий.

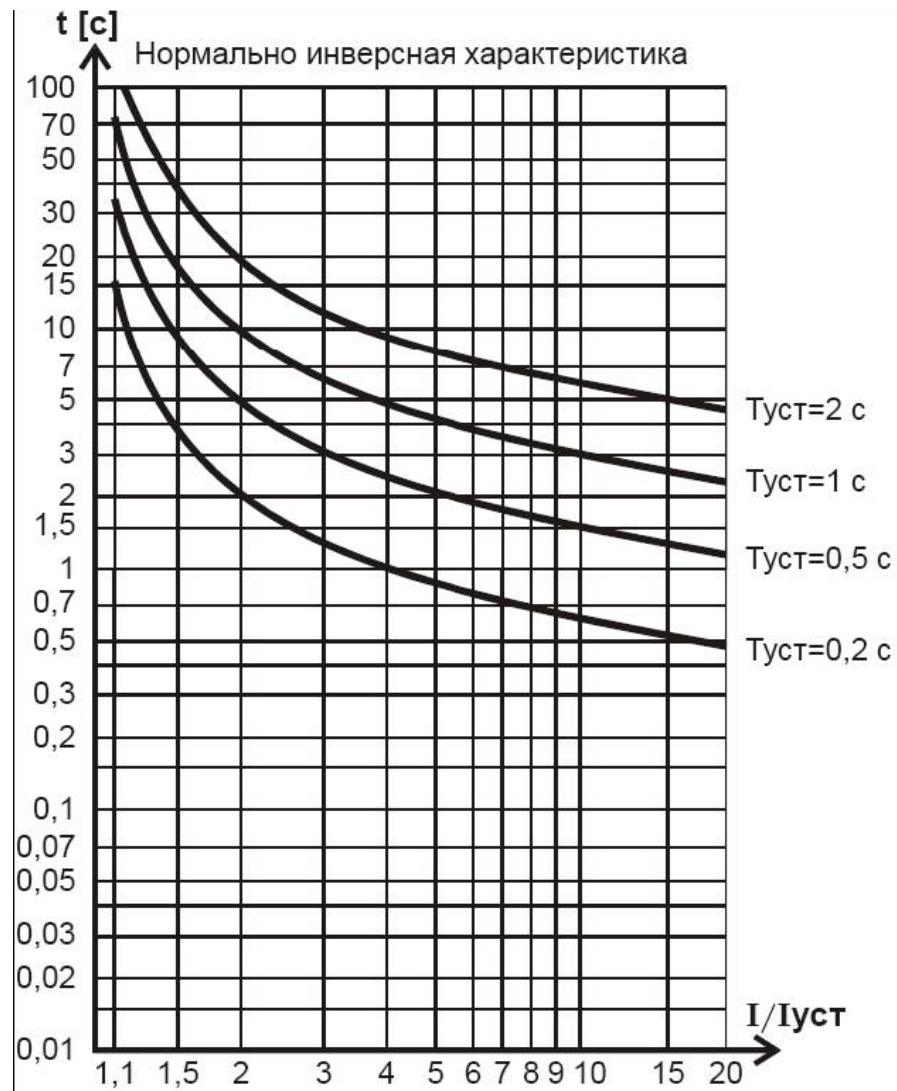
N п/п	Функция	Описание	Отображаемая информация		Автоматический вывод на ЖКИ
			Основное меню	Дополнительное меню	
1.	2.	3.	4.	5.	6.
1.	Дифференциальная защита ДТ	Срабатывание пускового органа ДТ	N** ДТ Пуск =1 чч:мм:сс.мс ▶	Id,A a=00.00 b=00.0 c=00.00	+
		Сброс пускового органа ДТ	N** ДТ Пуск =0 чч:мм:сс.мс ▶	Длит.пуска: 000.00с (000%)	-
		Срабатывание ДТ	N** ДТ Сраб =1 чч:мм:сс.мс ▶	Id,A a=00.00 b=00.0 c=00.00	+
		Срабатывание блокировки ДТ по дискретному входу	N** ДТ Блок =1 чч:мм:сс.мс ▶	Блокировка по дискр.входу	+
		Сброс блокировки ДТ по дискретному входу	N** ДТ Блок =0 чч:мм:сс.мс ▶	Блокировка по дискр.входу	-
		Срабатывание блокировки ДТ по 2 гармонике	N** ДТ Блок =1 чч:мм:сс.мс ▶	Блокировка I2/I1 Id2/Id1=00.0%	+
		Сброс блокировки ДТ по 2 гармонике кретному входу	N** ДТ Блок =0 чч:мм:сс.мс ▶	Блокировка I2/I1 Id2/Id1=00.0%	-
		Срабатывание блокировки ДТ по 5 гармонике	N** ДТ Блок =1 чч:мм:сс.мс ▶	Блокировка I5/I1 Id5/Id1=00.0%	+
		Сброс блокировки ДТ по 5 гармонике кретному входу	N** ДТ Блок =0 чч:мм:сс.мс ▶	Блокировка I5/I1 Id5/Id1=00.0%	-
2.	Дифференциальная отсечка ДО	Срабатывание пускового органа ДО	N** ДО Пуск =1 чч:мм:сс.мс ▶	Id,A a=00.00 b=00.0 c=00.00	+
		Сброс пускового органа ДО	N** ДО Пуск =0 чч:мм:сс.мс ▶	Длит.пуска: 000.00с (000%)	-
		Срабатывание ДО	N** ДО Сраб =1 чч:мм:сс.мс ▶	Id,A a=00.00 b=00.0 c=00.00	+
		Срабатывание блокировки ДО по дискретному входу	N** ДО Блок =1 чч:мм:сс.мс ▶	Блокировка по дискр.входу	+
		Сброс блокировки ДО по дискретному входу	N** ДО Блок =0 чч:мм:сс.мс ▶	Блокировка по дискр.входу	-
3.	Максимальная токовая защита МТЗ*	Срабатывание ускорения МТЗ	N** МТЗ* Ускор =1 чч:мм:сс.мс ▶		+
		Срабатывание пускового органа МТЗ	N** МТЗ* Пуск =1 чч:мм:сс.мс ▶	I,A a=000.0 b=000.0 c=000.0	+
		Сброс пускового органа МТЗ	N** МТЗ* Пуск =0 чч:мм:сс.мс ▶	Длит.пуска: 000.00с (000%)	-
		Срабатывание МТЗ	N** МТЗ* Сраб =1 чч:мм:сс.мс ▶	Iф,A a=000.0 b=000.0 c=000.0	+
		Срабатывание блокировки МТЗ по дискретному входу	N** МТЗ* Блок =1 чч:мм:сс.мс ▶	Блокировка по дискр.входу	+
		Сброс блокировки МТЗ по дискретному входу	N** МТЗ* Блок =0 чч:мм:сс.мс ▶	Блокировка по дискр.входу	-
4.	Максимальная токовая защита МТЗ*	Срабатывание ускорения МТЗ	N** МТЗ* Ускор =1 чч:мм:сс.мс ▶		+
		Срабатывание пускового органа МТЗ	N** МТЗ* Пуск =1 чч:мм:сс.мс ▶	I,A a=000.0 b=000.0 c=000.0	+
		Сброс пускового органа МТЗ	N** МТЗ* Пуск =0 чч:мм:сс.мс ▶	Длит.пуска: 000.00с (000%)	-
		Срабатывание МТЗ	N** МТЗ* Сраб =1 чч:мм:сс.мс ▶	Iф,A a=000.0 b=000.0 c=000.0	+
		Срабатывание блокировки МТЗ по дискретному входу	N** МТЗ* Блок =1 чч:мм:сс.мс ▶	Блокировка по дискр.входу	+
		Сброс блокировки МТЗ по дискретному входу	N** МТЗ* Блок =0 чч:мм:сс.мс ▶	Блокировка по дискр.входу	-
5.	Токовая отсечка ТО*	Срабатывание загробления ТО	N** ТО* Загрубл =1 чч:мм:сс.мс ▶	I,A a=000.0 b=000.0 c=000.0	+
		Срабатывание пускового органа ТО	N** ТО* Пуск =1 чч:мм:сс.мс ▶	I,A a=000.0 b=000.0 c=000.0	+
		Сброс пускового органа ТО	N** ТО* Пуск =0 чч:мм:сс.мс ▶	Длит.пуска: 000.00с (000%)	-
		Срабатывание ТО	N** ТО* Сраб =1 чч:мм:сс.мс ▶	Iф,A a=000.0 b=000.0 c=000.0	+
		Срабатывание блокировки ТО по дискретному входу	N** ТО* Блок =1 чч:мм:сс.мс ▶	Блокировка по дискр.входу	+

1.	2.	3.	4.	5.	6.
		Сброс блокировки ТО по дискретному входу	N** ТО* Блок =0 чч:мм:сс.мс ▶	Блокировка по дискр.входу	-
6.	Защита по току обратной последовательности ЗТОП*	Срабатывание пускового органа ЗТОП	N** ЗТОП* Пуск =1 чч:мм:сс.мс ▶	I2=000.0 А	+
		Сброс пускового органа ЗТОП	N** ЗТОП* Пуск =0 чч:мм:сс.мс ▶	Длит.пуска: 000.00с (000%)	-
		Срабатывание ЗТОП	N** ЗТОП* Сраб =1 чч:мм:сс.мс ▶	I2=000.0 А	+
		Срабатывание блокировки ЗТОП по дискретному входу	N** ЗТОП* Блок =1 чч:мм:сс.мс ▶	Блокировка по дискр.входу	+
		Сброс блокировки ЗТОП по дискретному входу	N** ЗТОП* Блок =0 чч:мм:сс.мс ▶	Блокировка по дискр.входу	-
7.	Резервирование отката выключателя УРОВ	Срабатывание пускового органа УРОВ	N** УРОВ Пуск =1 чч:мм:сс.мс ▶	I,А a=000.0 b=000.0 c=000.0	+
		Сброс пускового органа УРОВ	N** УРОВ Пуск =0 чч:мм:сс.мс ▶	Длит.пуска: 000.00с (000%)	-
		Срабатывание УРОВ	N** УРОВ Сраб =1 чч:мм:сс.мс ▶	Iф,А a=000.0 b=000.0 c=000.0	+
		Пуск УРОВ от внешних защит	N** УРОВ Вн.Защ=1 чч:мм:сс.мс ▶	Iф,А a=000.0 b=000.0 c=000.0	+
8.	Контроль выключателя	Неопределенное состояние выключателя	N** Неиспр Выкл=1 чч:мм:сс.мс ▶	Неопределенное состояние	+
		Превышение времени включения выключателя	N** Неиспр Выкл=1 чч:мм:сс.мс ▶	Превыш. времени Включения	+
		Превышение времени отключения выключателя	N** Неиспр Выкл=1 чч:мм:сс.мс ▶	Превыш. времени отключения	+
		Выключатель включен	N** Выключ Вкл=1 чч:мм:сс.мс		-
		Выключатель отключен	N** Выключ Откл=1 чч:мм:сс.мс		-
		Дистанционное включение (DI)	N** Дист.Включ=1 чч:мм:сс.мс		+
		Дистанционное отключение (DI)	N** Дист.Отключ=1 чч:мм:сс.мс		+
		Запрет дистанционного включения. (DI)	N** Запрет Вкл.=1 чч:мм:сс.мс	Запрет Дист. Включения	+

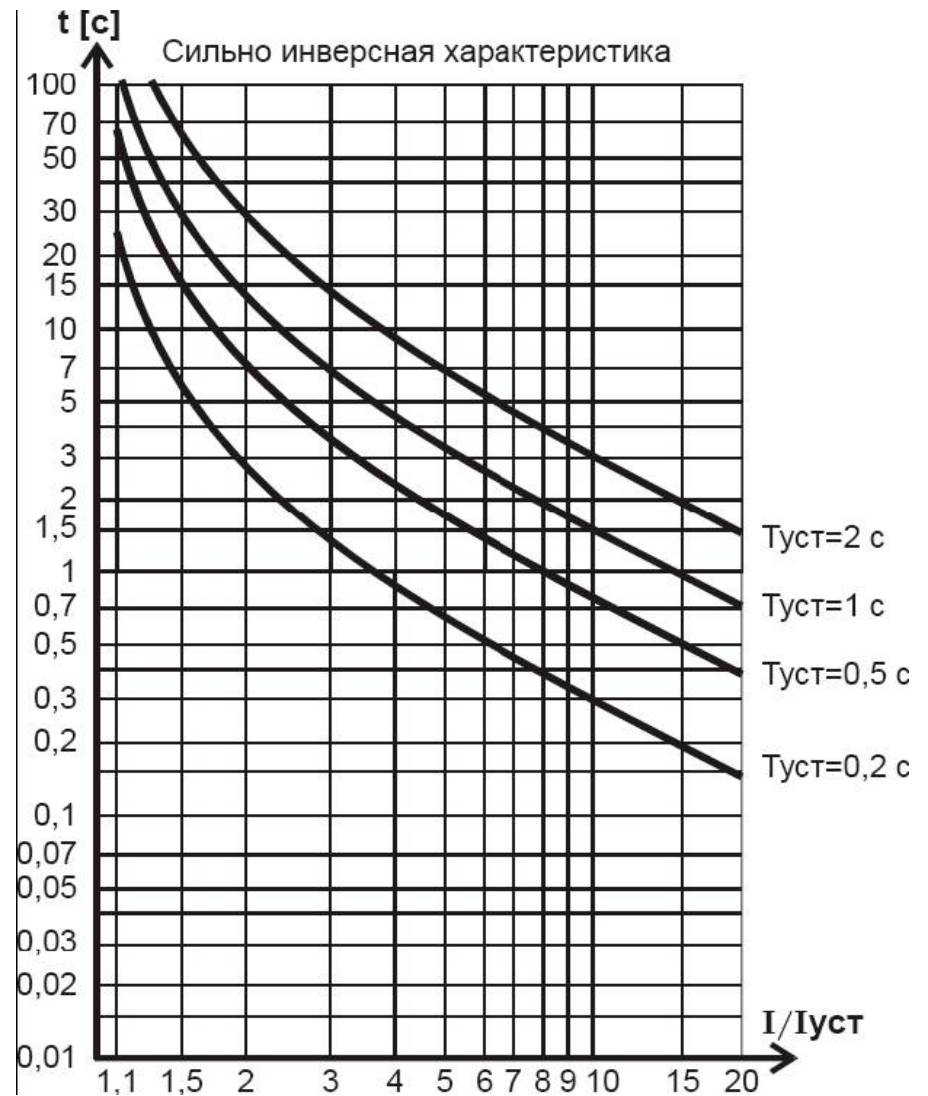
* – индекс ступени защиты;

** – порядковый номер события в регистраторе событий.

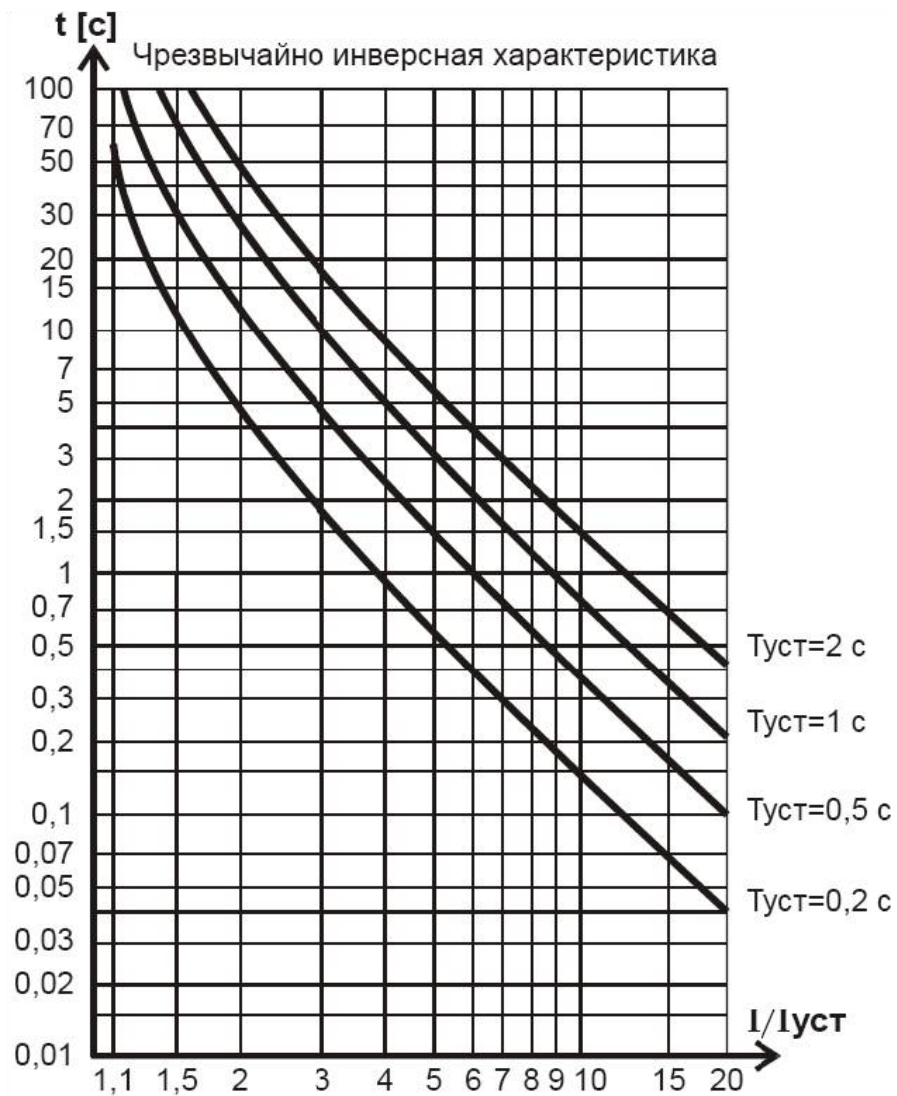
**ПРИЛОЖЕНИЕ 2 – ЗАВИСИМЫЕ ВРЕМЯТОКОВЫЕ
ХАРАКТЕРИСТИКИ**



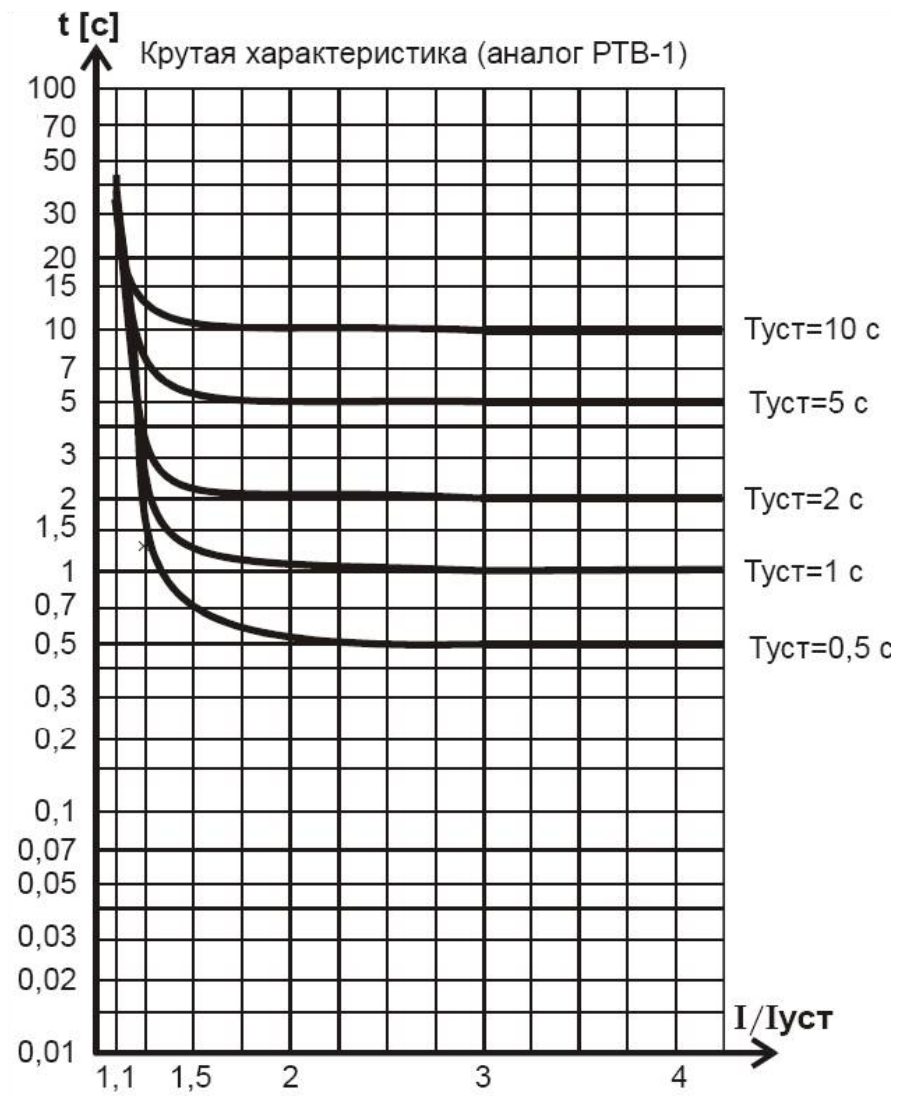
1. Нормально инверсная характеристика по МЭК 255-4.



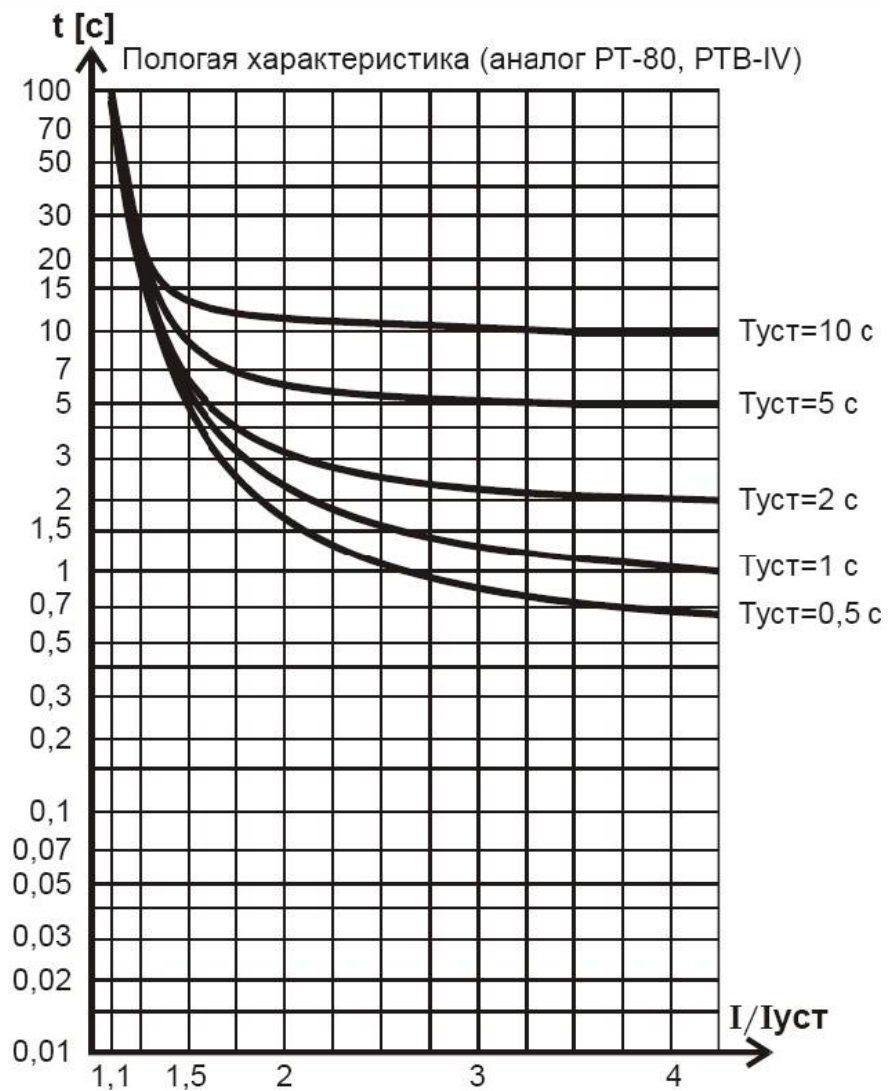
2. Сильно инверсная характеристика по МЭК 255-4.



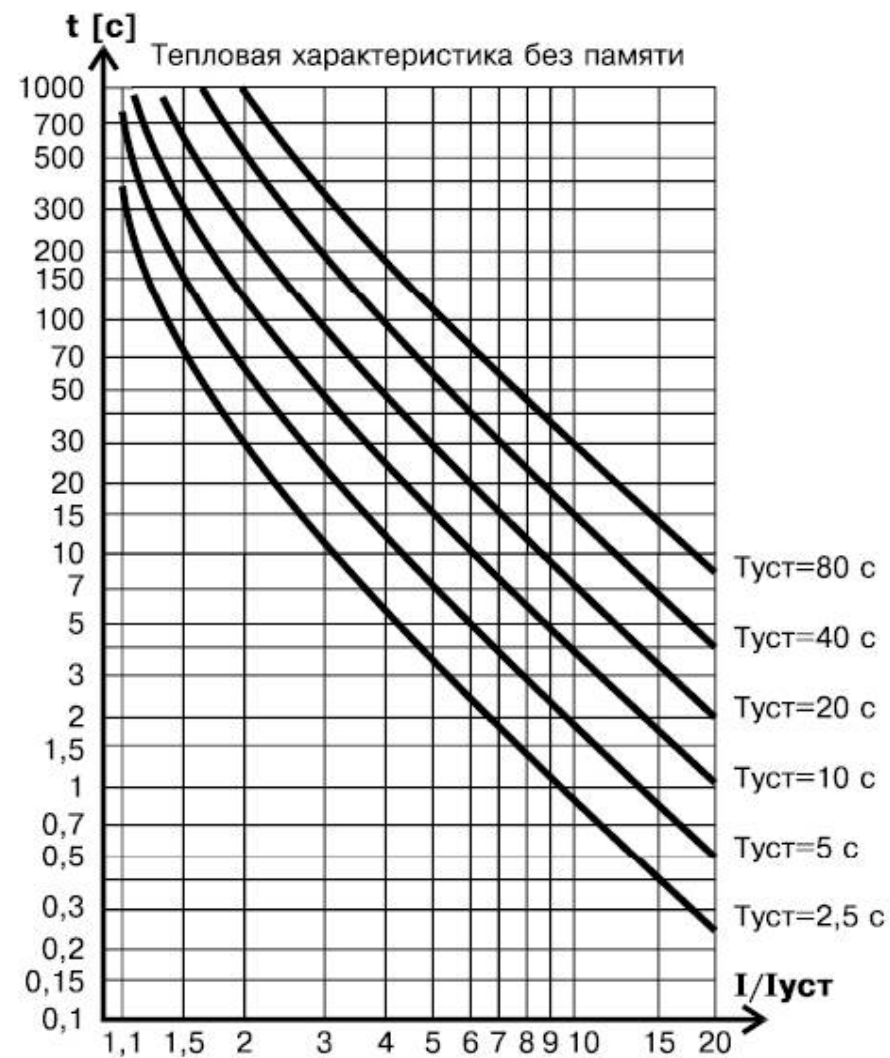
3. Чрезвычайно инверсная характеристика по МЭК 255-4.



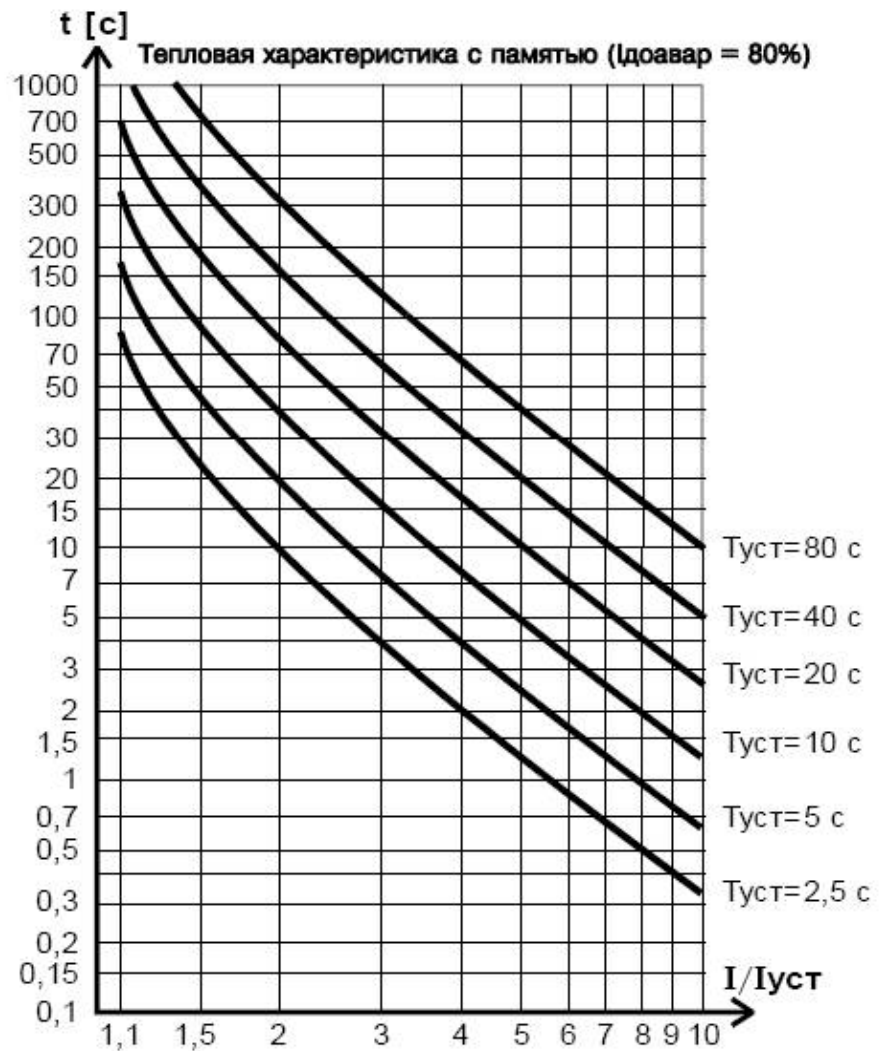
4. Крутая характеристика (аналог РТВ-1).



5. Пологая характеристика (типа реле РТ-80, РТВ-IV).



6. Тепловая характеристика без памяти.



7. Тепловая характеристика с частичной памятью (по МЭК 255-8), при доаварийном токе равном 80% от тока уставки.

ПРИЛОЖЕНИЕ 3 – СХЕМА ПОДКЛЮЧЕНИЯ УЗА-10М.ДТ2

УЗА-10М.ДТ2

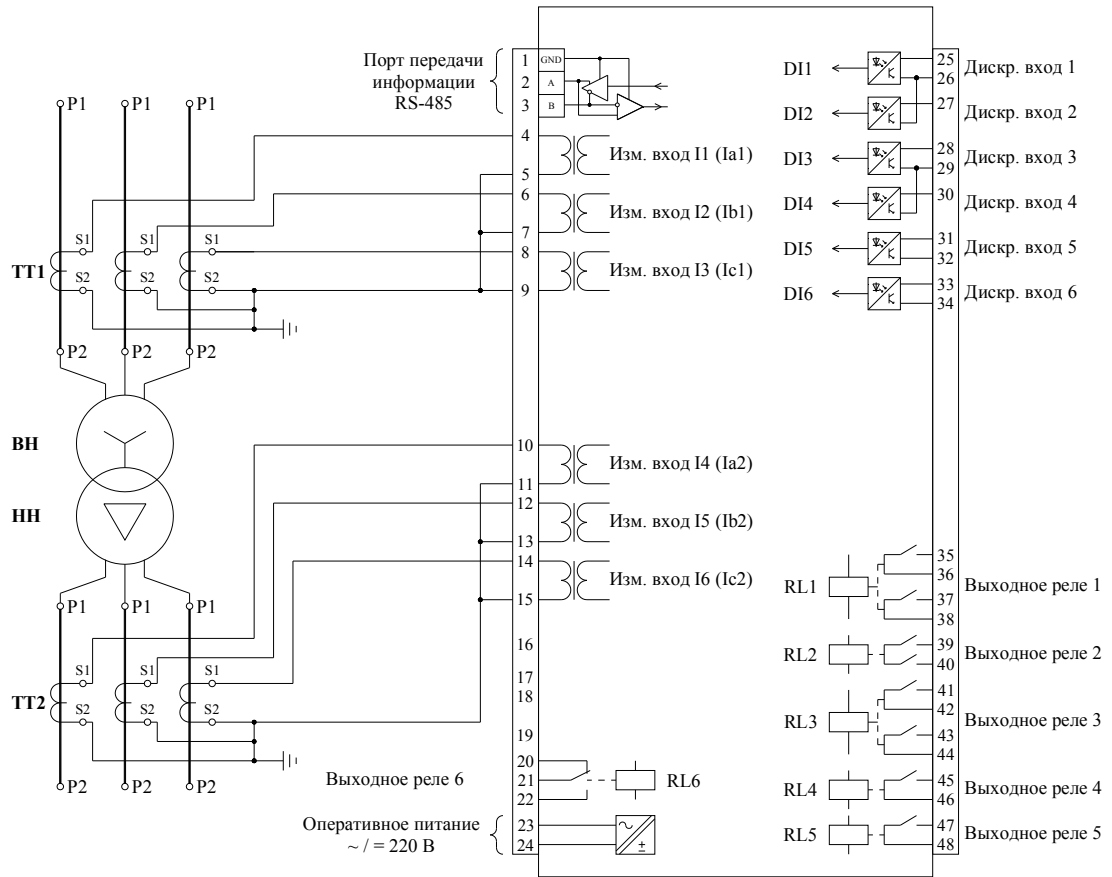


Рисунок 1. Схема подключения УЗА-10М.ДТ2 без выходов дешунтирования электромагнитов отключения

УЗА-10М.ДТ2

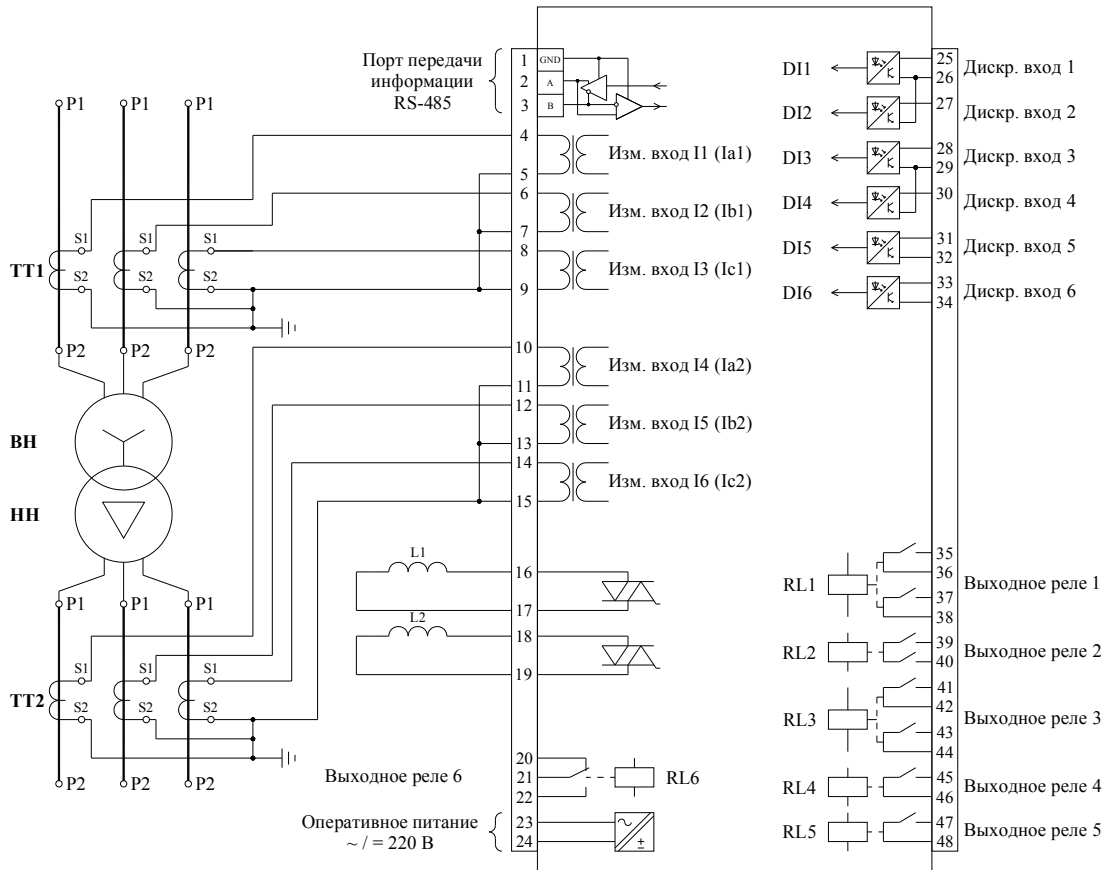
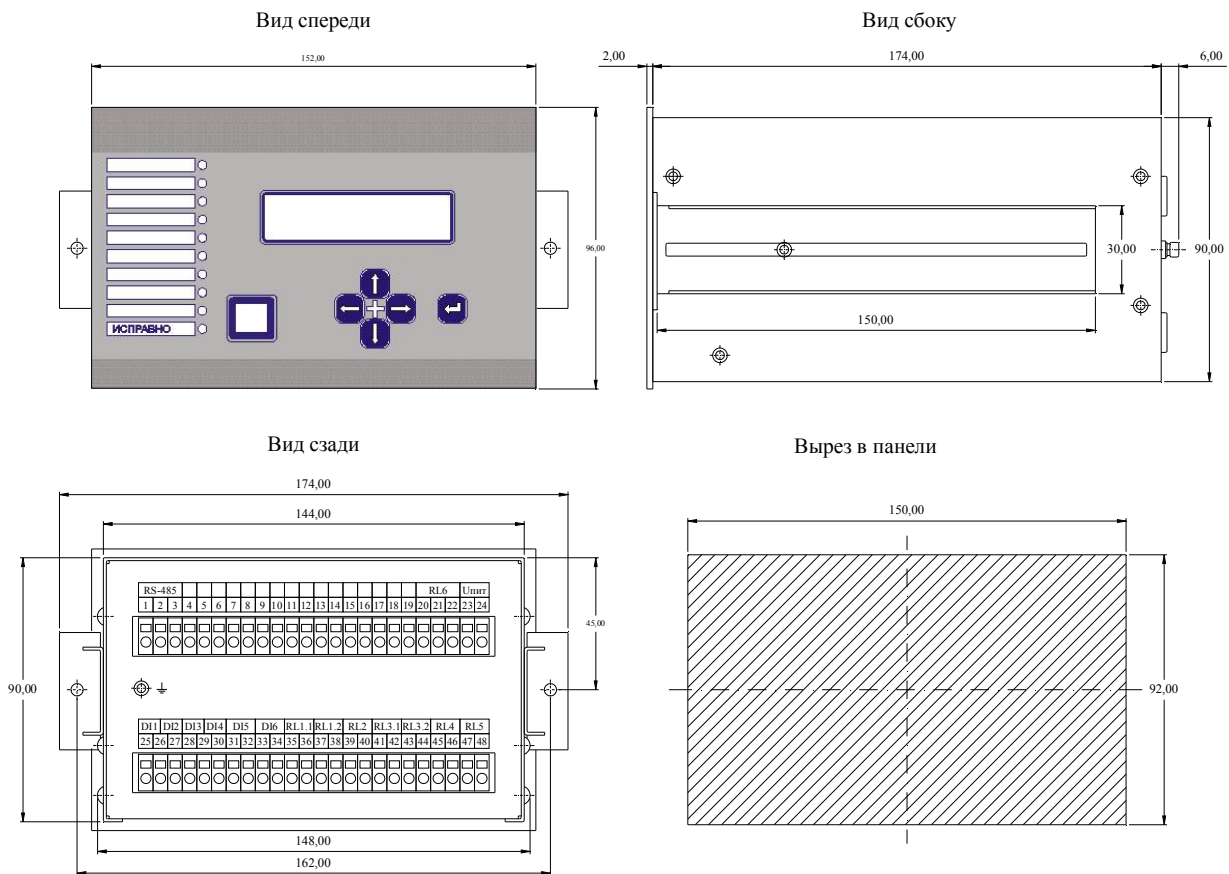


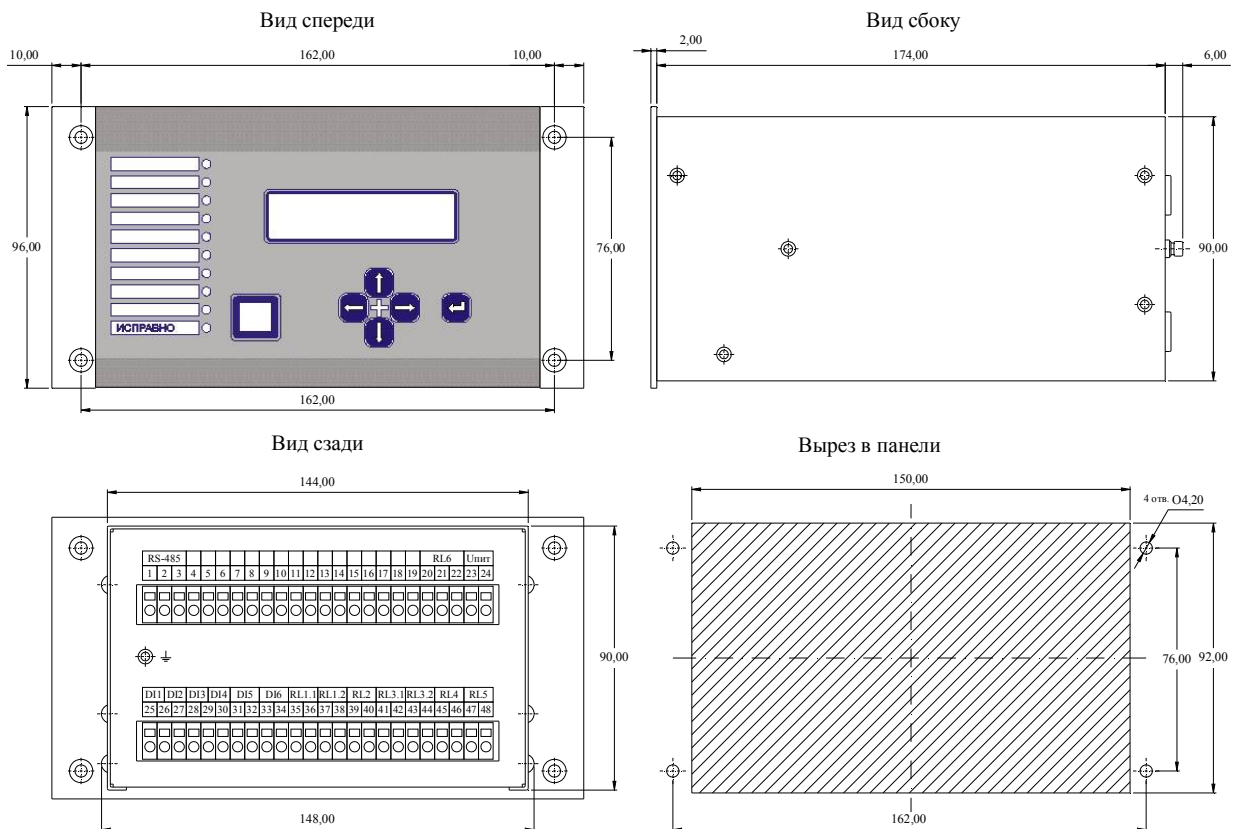
Рисунок 2. Схема подключения УЗА-10М.ДТ2 с выходами дешунтирования электромагнитов отключения.

ПРИЛОЖЕНИЕ 4 – ГАБАРИТНЫЕ И УСТАНОВОЧНЫЕ РАЗМЕРЫ УЗА-10М.ДТ2

1. Стандартное крепление



2. Винтовое крепление за переднюю панель



ПРИЛОЖЕНИЕ 5 – БЛАНК ЗАКАЗА УЗА-10М.ДТ2

УЗА-10М.ДТ2

		1	2	0	1	0	0	0	0	0	0
1	Номинальный ток измерительных входов I1, I2, I3: 1 А 5 А	1 5									
2	Номинальный ток измерительных входов I4, I5, I6: 1 А 5 А		1 5								
3	Резерв:			0							
4	Напряжение срабатывания дискретных входов: =/~ 110В =/~ 220В				1 2						
5	Оперативное питание от цепей ТТ: Нет Да					0 1					
6	Выходы дешунтирования электромагнитов отключения: Нет Да						0 1				
7	Питание дискретных входов DI5 и DI6 от внутреннего источника питания (только при наличии питания от ТТ): Нет DI5 DI5 и DI6						0 1 2				
8	Крепление: Стандартное Винтовое за переднюю панель							0 1			
9	Резерв:									0	
10	Резерв										0
Стандартное исполнение УЗА-10М.ДТ2		5	5	0	2	0	0	0	0	0	0

Архангельск (8182)63-90-72
Астана +7(7172)727-132
Астрахань (8512)99-46-04
Барнаул (3852)73-04-60
Белгород (4722)40-23-64
Брянск (4832)59-03-52
Владивосток (423)249-28-31
Волгоград (844)278-03-48
Вологда (8172)26-41-59
Воронеж (473)204-51-73
Екатеринбург (343)384-55-89
Иваново (4932)77-34-06
Ижевск (3412)26-03-58
Казань (843)206-01-48

Калининград (4012)72-03-81
Калуга (4842)92-23-67
Кемерово (3842)65-04-62
Киров (8332)68-02-04
Краснодар (861)203-40-90
Красноярск (391)204-63-61
Курск (4712)77-13-04
Липецк (4742)52-20-81
Магнитогорск (3519)55-03-13
Москва (495)268-04-70
Мурманск (8152)59-64-93
Набережные Челны (8552)20-53-41
Нижний Новгород (831)429-08-12
Новокузнецк (3843)20-46-81

Новосибирск (383)227-86-73
Омск (3812)21-46-40
Орел (4862)44-53-42
Оренбург (3532)37-68-04
Пенза (8412)22-31-16
Пермь (342)205-81-47
Ростов-на-Дону (863)308-18-15
Рязань (4912)46-61-64
Самара (846)206-03-16
Санкт-Петербург (812)309-46-40
Саратов (845)249-38-78
Севастополь (8692)22-31-93
Симферополь (3652)67-13-56
Смоленск (4812)29-41-54

Сочи (862)225-72-31
Ставрополь (8652)20-65-13
Сургут (3462)77-98-35
Тверь (4822)63-31-35
Томск (3822)98-41-53
Тула (4872)74-02-29
Тюмень (3452)66-21-18
Ульяновск (8422)24-23-59
Уфа (347)229-48-12
Хабаровск (4212)92-98-04
Челябинск (351)202-03-61
Череповец (8202)49-02-64
Ярославль (4852)69-52-93